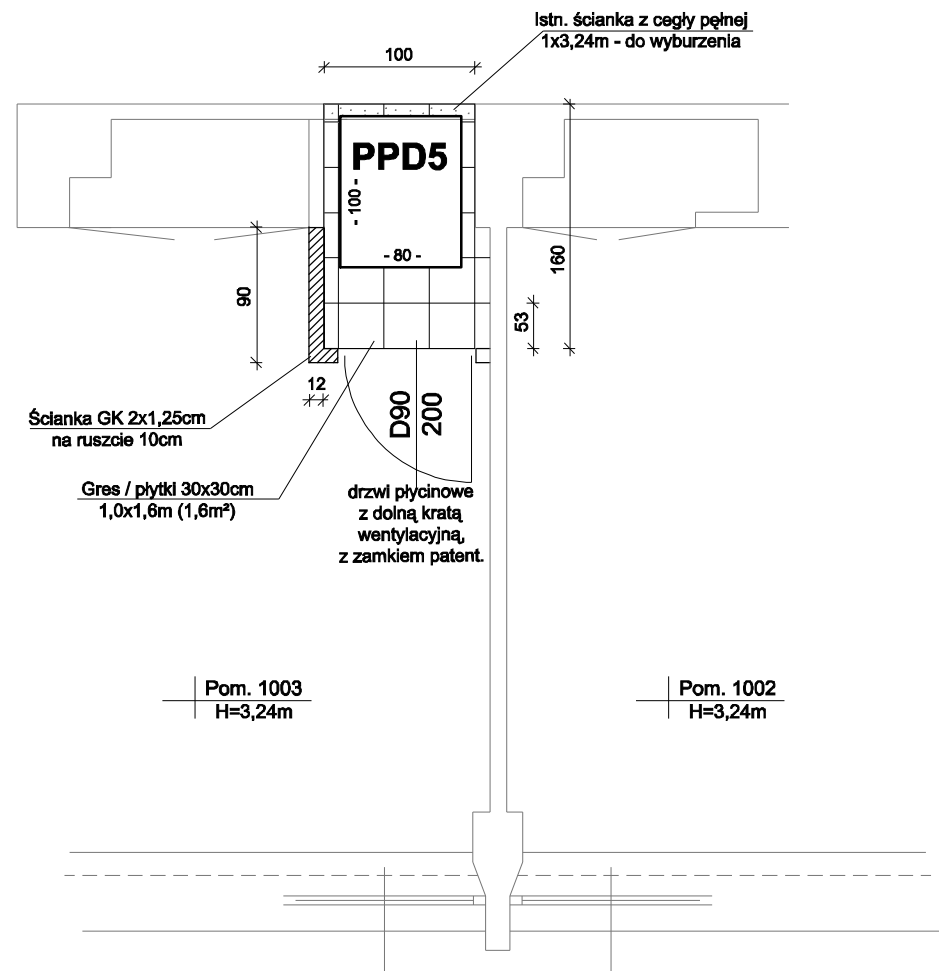
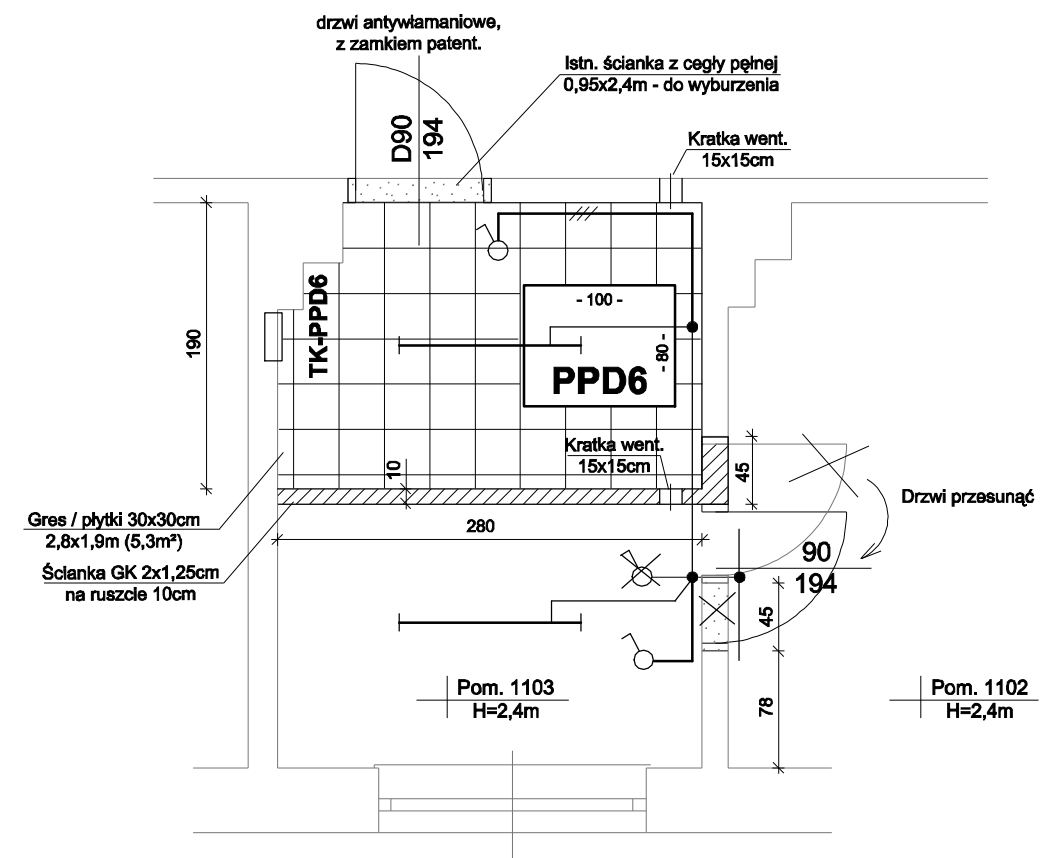


# Lubomelska 1 - 3



**UWAGA:** gres na warstwie kleju  
 ścianki karton-gips na ruszcie 10cm  
 malowanie farbami emulsyjnymi x 2  
 z naprawą i uzupełnieniem tynków istniejących



**UWAGA:** instalację oświetleniową adaptować  
 instalację gniazd użytku ogólnego  
 wyłączyć z użytkowania  
 wykładzina dywanowa do demontażu  
 gres na warstwie kleju  
 ścianki karton-gips na ruszcie 10cm  
 malowanie farbami emulsyjnymi x 2  
 z naprawą i uzupełnieniem tynków istniejących

**TN-S**

Przedsiębiorstwo Usługowo-Projektowe Instalacji i Urządzeń Elektrycznych 20-882 Lublin, ul. Organowa 11/19			EL-PRO
Obiekt: Urząd Wojewódzki Lublin Miejscowość: Lublin, ul. Lubomelska 1 - 3			Umowa 56/2012
PRZYSTOSOWANIE BUDOWLANE POMIESZCZEŃ DLA SZAF PD	09.2012 Data	1:50 Skala	73 Nr rys.
Projektował:	inż. Jan Kret	2741/Lb/75	
Sprawił:	mgr inż. Alicja Gębka	501/Lb/77	