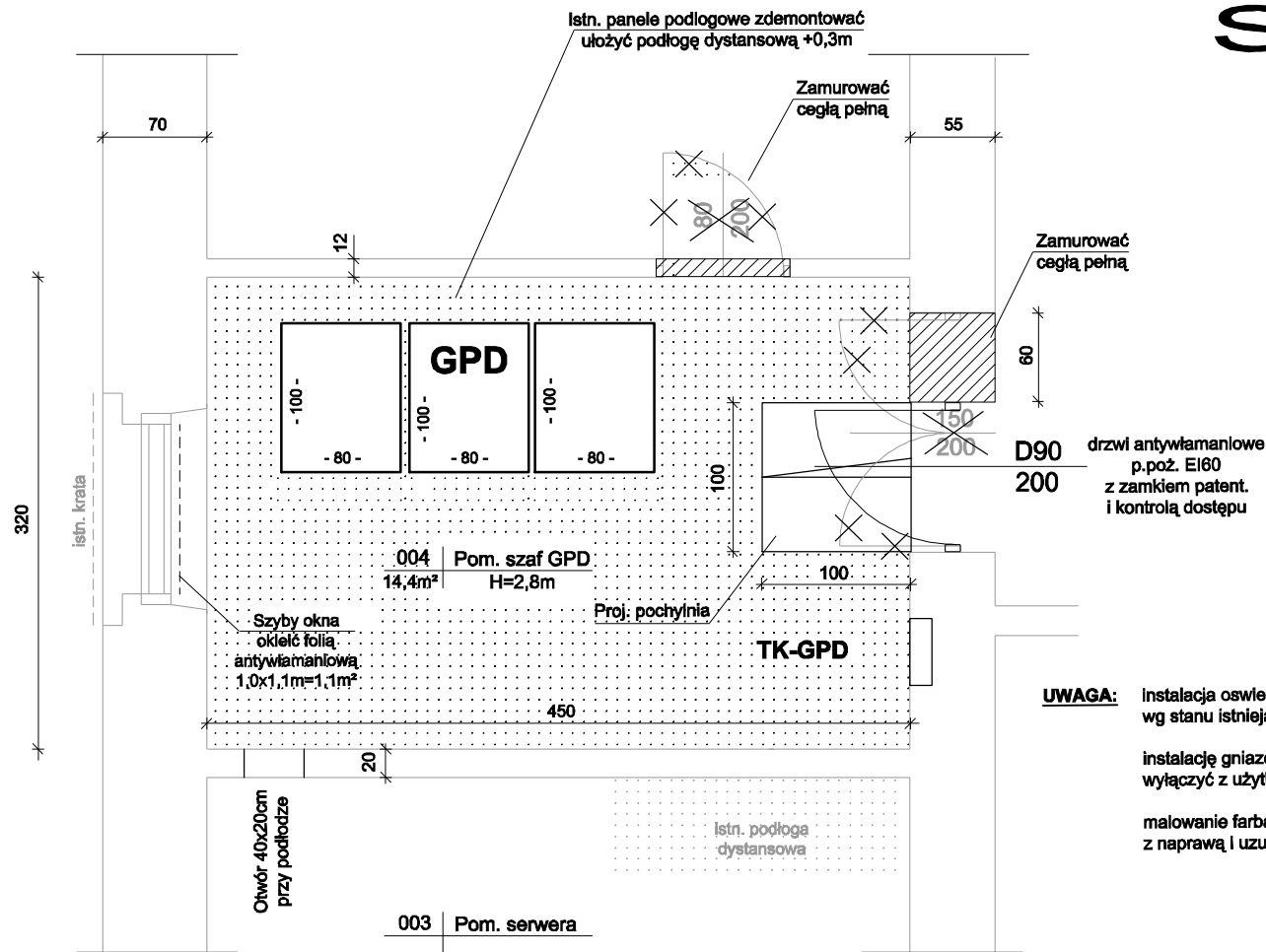
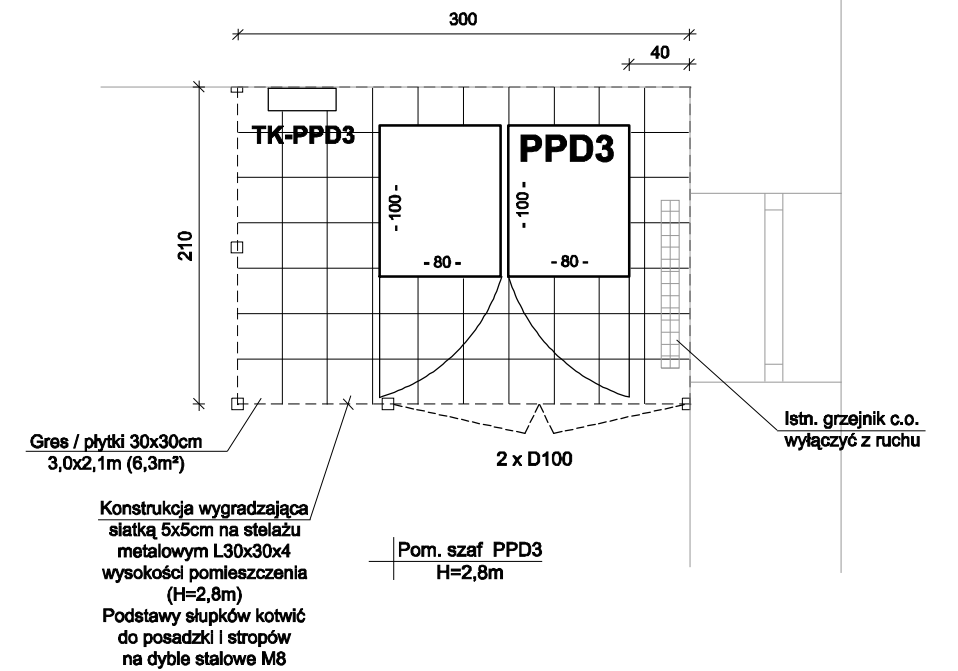
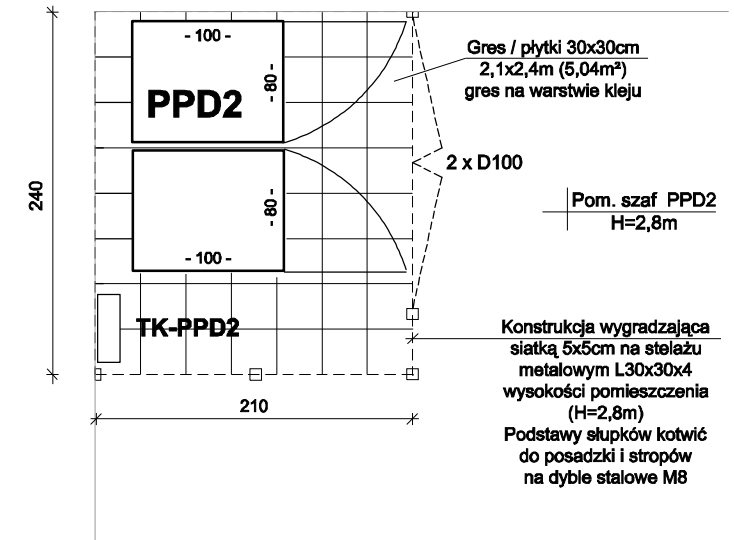


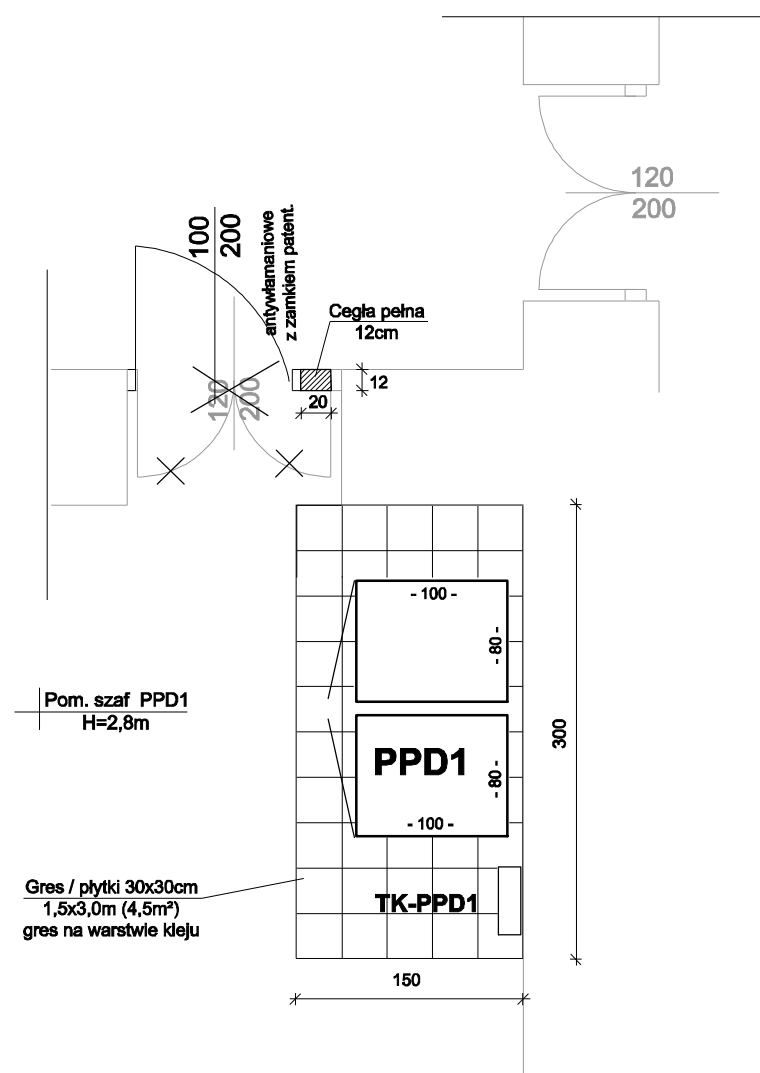
Spokojna 4



UWAGA: Instalacja oświetleniowa pozostaje wg stanu istniejącego
 instalację gniazd użytku ogólnego wyłączyć z użytkowania
 malowanie farbami emulsyjnymi x 2 z naprawą i uzupełnieniem tynków istniejących



UWAGA: gres na warstwie kleju
 malowanie farbami emulsyjnymi x 2 z naprawą i uzupełnieniem tynków istniejących w obrębie wygradzenia



Przedsiębiorstwo Usługowo-Projektowe Instalacji i Urządzeń Elektrycznych 20-882 Lublin, ul. Organowa 11/19		EL-PRO	
Obiekt: Urząd Wojewódzki Lublin Miejscowość: Lublin, ul. Spokojna 4		Umowa 56/2012	
PRZYSTOSOWANIE BUDOWLANE POMIESZCZEŃ DLA SZAF PD		09.2012 Data	1:50 Skala
Projektował:	inż. Jan Kret	2741/Lb/75	72 Nr rys.
Sprawdził:	mgr inż. Alicja Gębka	501/Lb/77	