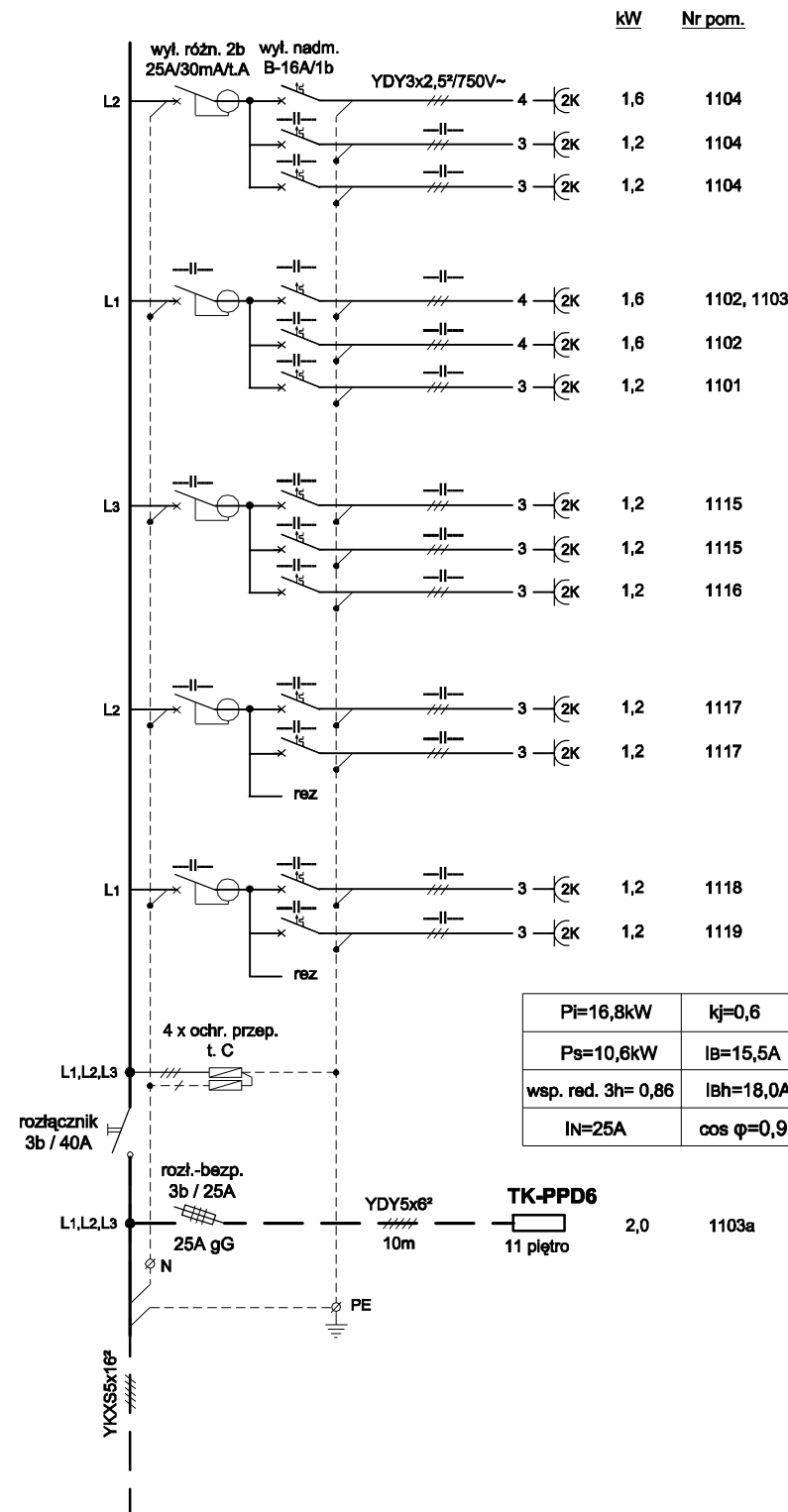


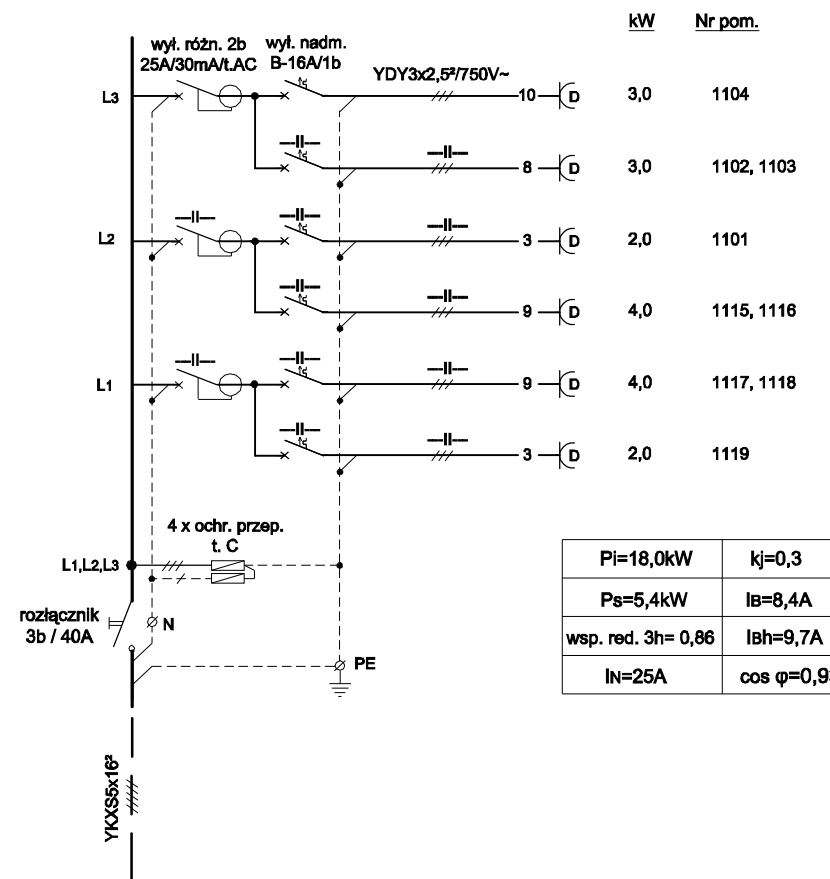
TK-11.2

11 piętro, cz. środk.

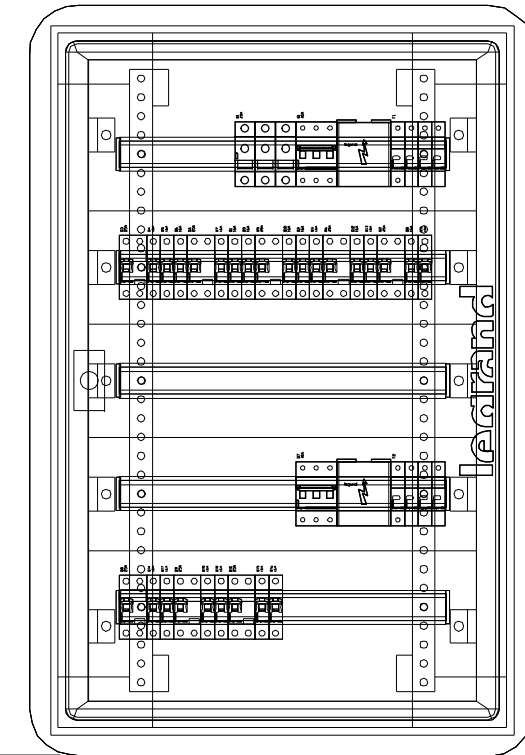


TD-11.2

11 piętro, cz. środk.



Tablica TK-11.2 + TD-11.2



Rozdzielnica wnątkowa 5x24M,
z tworzywa sztucznego,
II klasa izolacji, IP40, IK08,
drzwi płaskie z zamkiem typu 405,
o wymiarach 669x994x140mm

1000

TN-S

Przedsiębiorstwo Usługowo-Projektowe Instalacji i Urządzeń Elektrycznych 20-882 Lublin, ul. Organowa 11/19		EL-PRO	
Obiekt: Urząd Wojewódzki Lublin Miejscowość: Lublin, ul. Lubomelska 1 - 3		Umowa 56/2012	
SCHEMATY I WYPOSAŻENIE TABLIC TK/TD-11.2		09.2012 Data	68 Nr rys.
Projektował:	inż. Jan Kret	2741/Lb/75	
Sprawił:	mgr inż. Alicja Gębka	501/Lb/77	