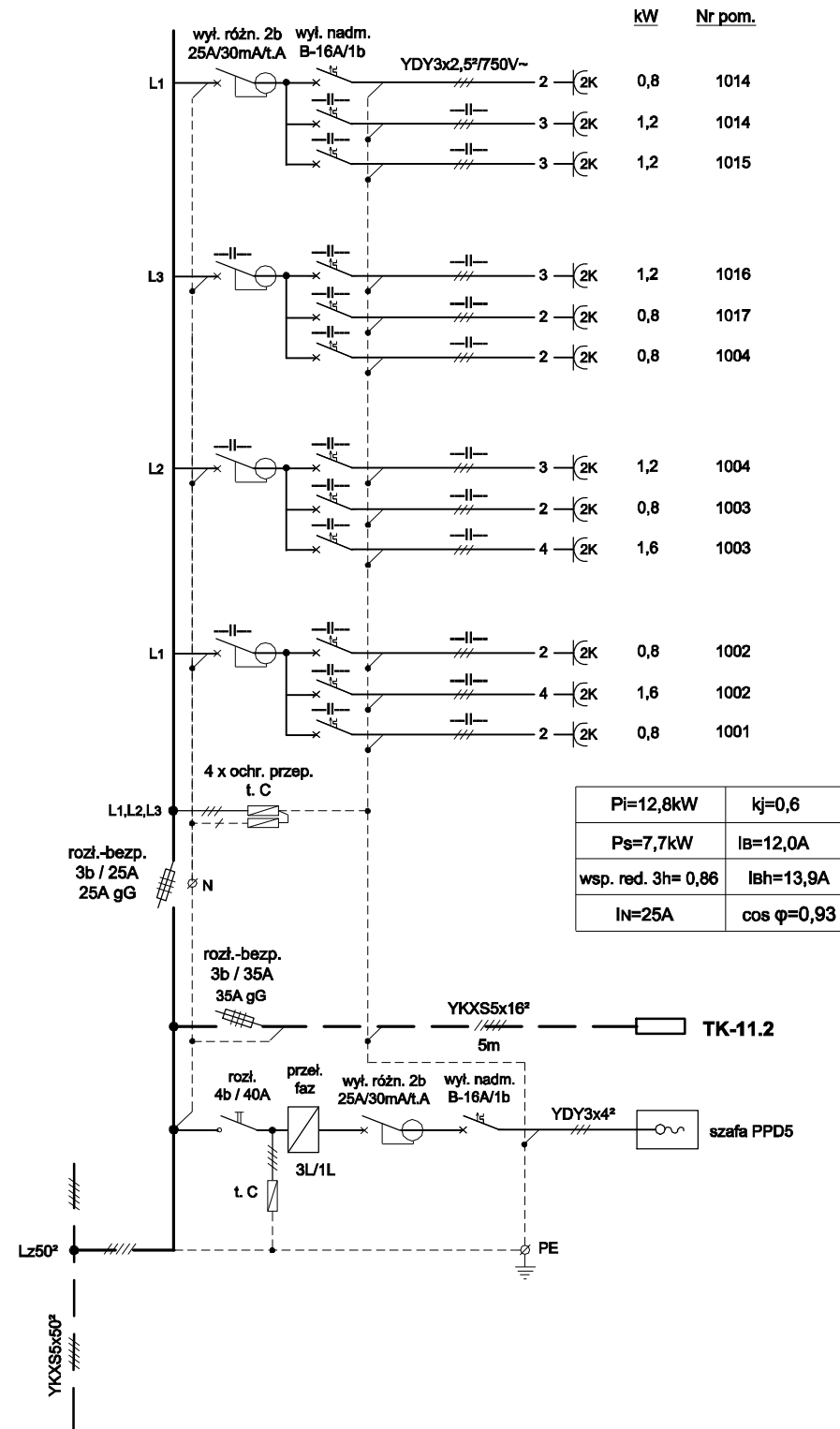


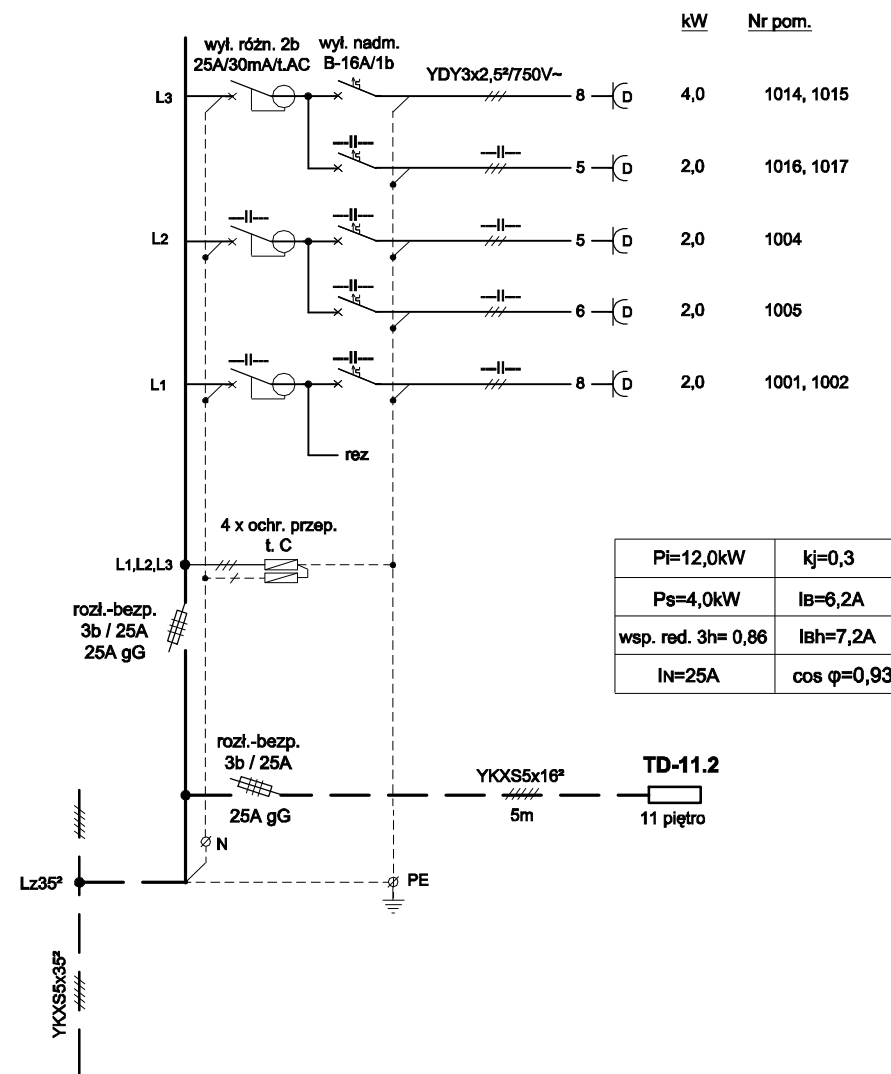
TK-10.2

10 piętro, cz. środk.

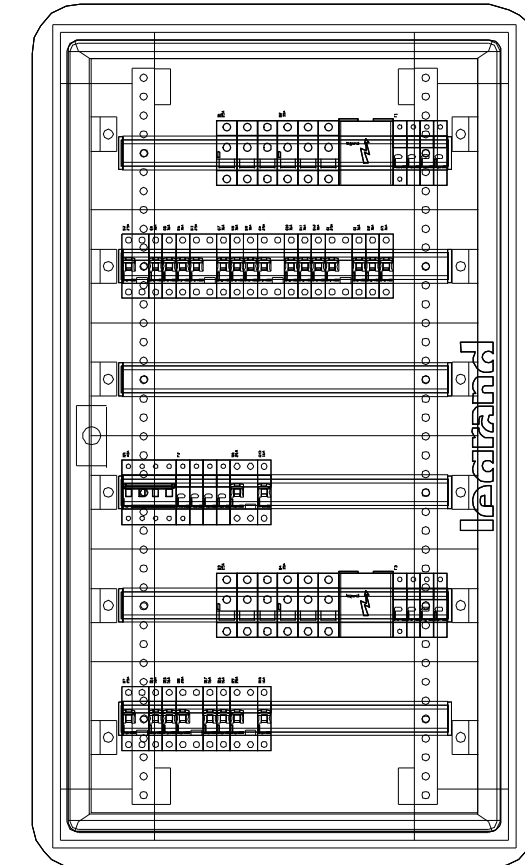


TD-10.2

10 piętro, cz. środk.



Tablica TK-10.2 + TD-10.2



Rozdzielnica wnetkowa 6x24M, z tworzywa sztucznego, II klasa izolacji, IP40, IK08, drzwi płaskie z zamkiem typu 405, o wymiarach 669x1144x140mm

800

TN-S

Przedsiębiorstwo Usługowo-Projektowe Instalacji i Urządzeń Elektrycznych 20-882 Lublin, ul. Organowa 11/19		EL-PRO	
Obiekt: Urząd Wojewódzki Lublin Miejscowość: Lublin, ul. Lubomelska 1 - 3		Umowa 56/2012	
SCHEMATY I WYPOSAŻENIE TABLIC TK/TD-10.2		09.2012 Data	65 Nr rys.
Projektował: inż. Jan Kret	2741/Lb/75		
Sprawił: mgr inż. Alicja Gębka	501/Lb/77		