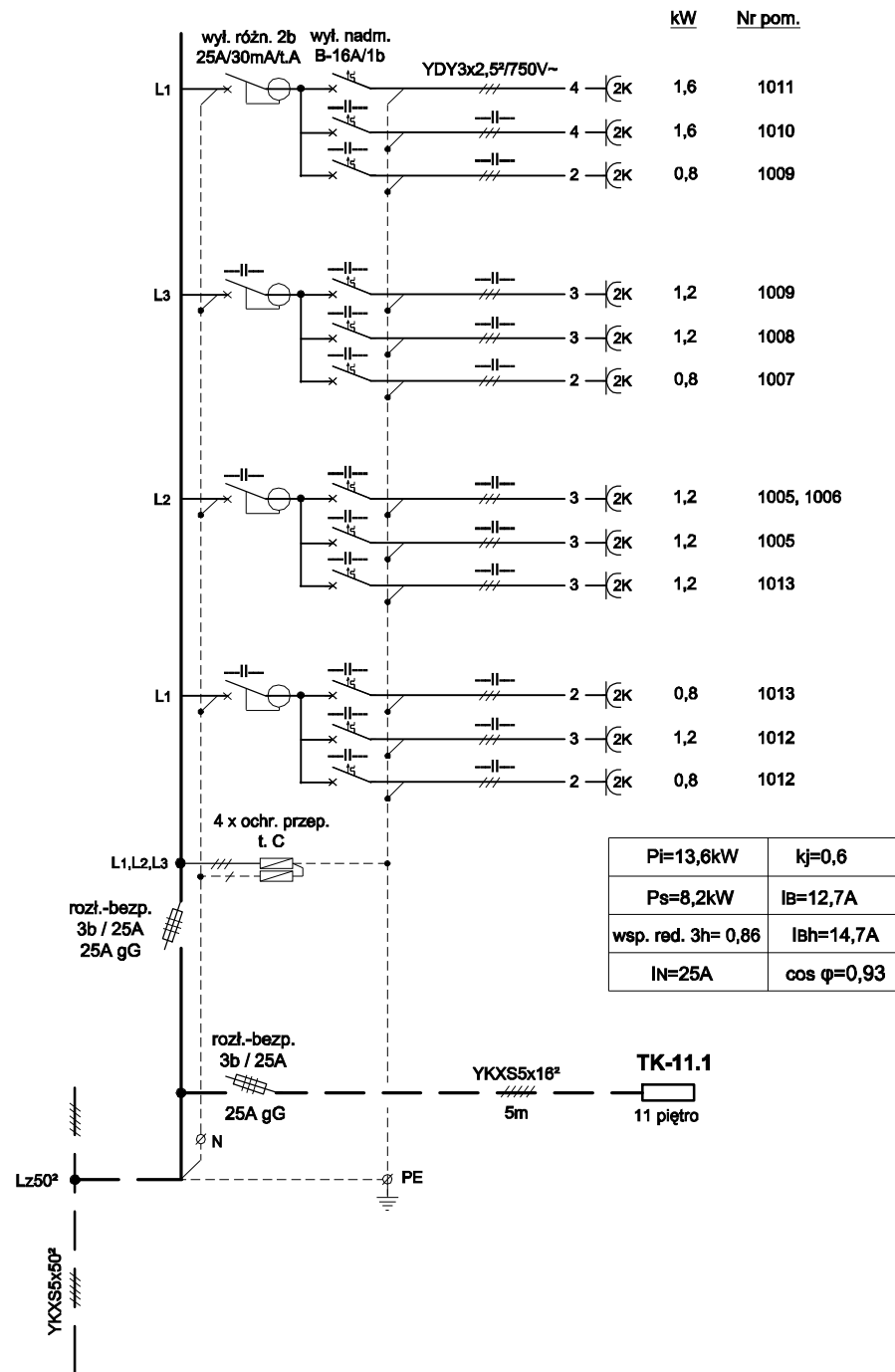


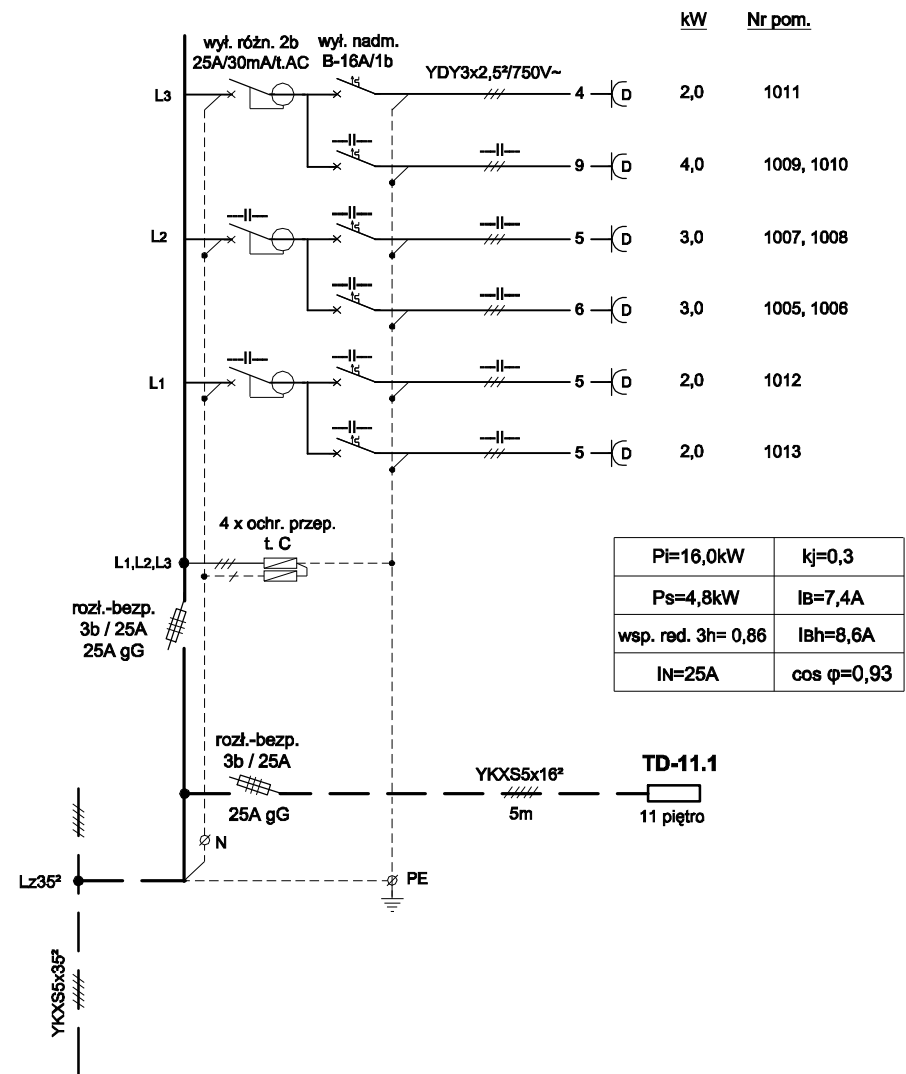
# TK-10.1

10 piętro, cz. lewa

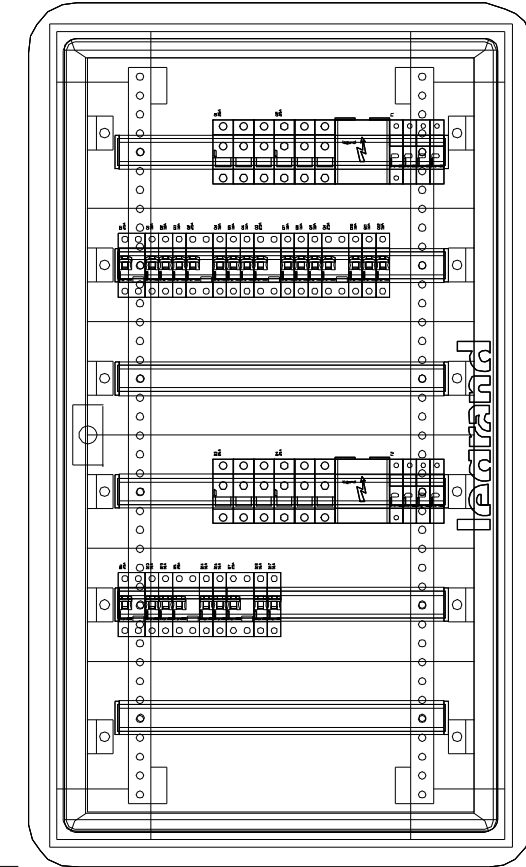


# TD-10.1

10 piętro, cz. lewa



Tablica TK-10.1 + TD-10.1



Rozdzielnica wnąkowa 6x24M, z tworzywa sztucznego, II klasa izolacji, IP40, IK08, drzwi płaskie z zamkiem typu 405, o wymiarach 669x1144x140mm

800

TN-S

Przedsiębiorstwo Usługowo-Projektowe Instalacji i Urządzeń Elektrycznych 20-882 Lublin, ul. Organowa 11/19		EL-PRO	
Obiekt: Urząd Wojewódzki Lublin Miejscowość: Lublin, ul. Lubomelska 1 - 3		Umowa 56/2012	
SCHEMATY I WYPOSAŻENIE TABLIC TK/TD-10.1		09.2012 Data	64 Nr rys.
Projektował:	inż. Jan Kret	2741/Lb/75	
Sprawił:	mgr inż. Alicja Gębka	501/Lb/77	