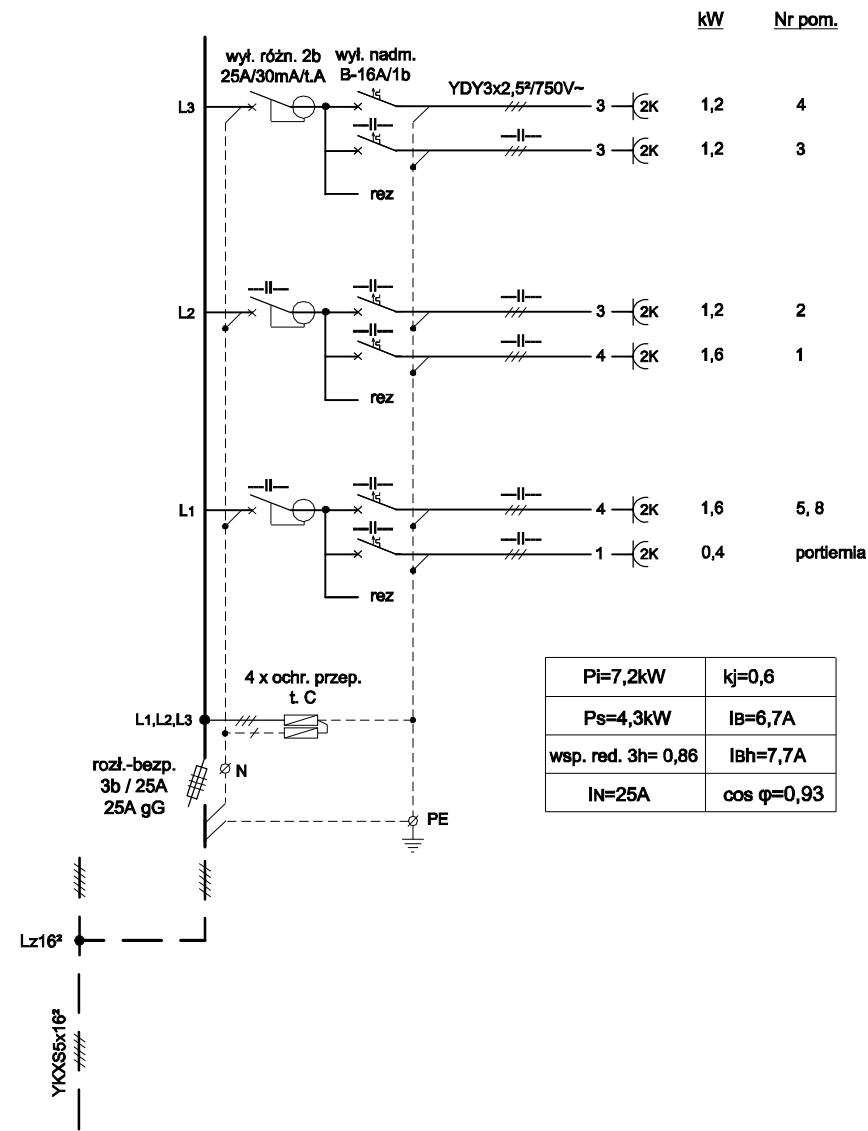
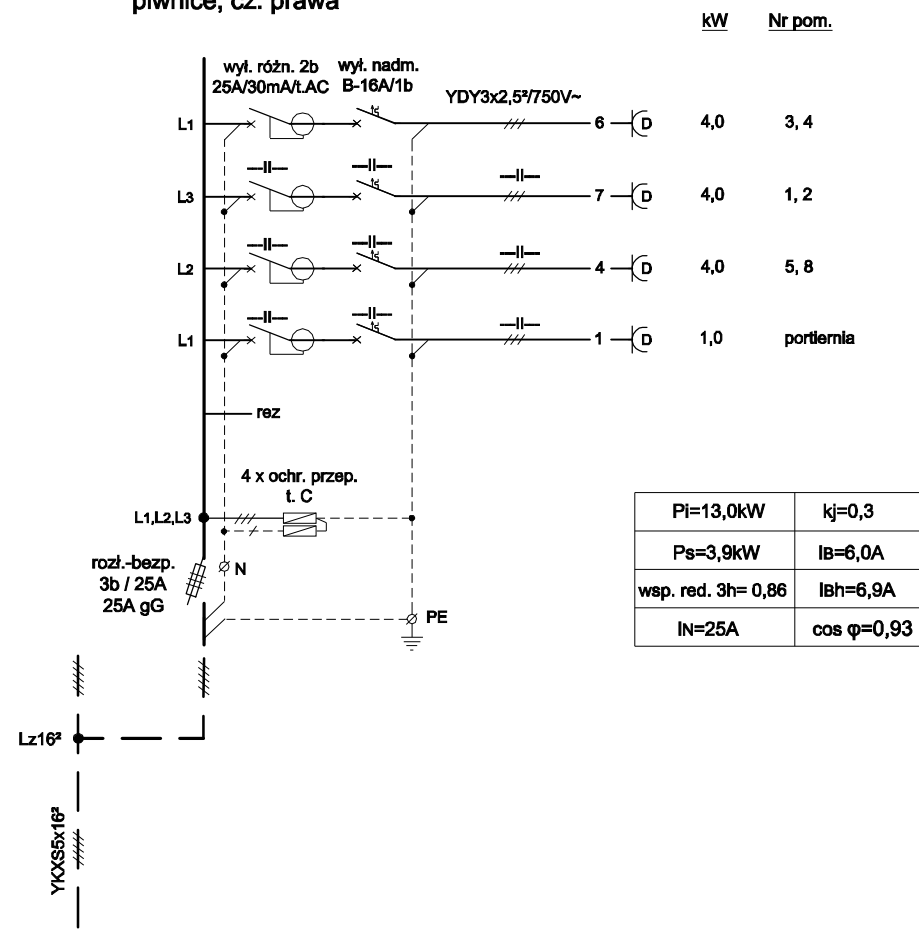


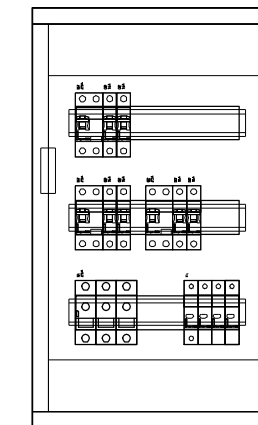
**TK-01**  
piwnice, cz. prawa



**TD-01**  
piwnice, cz. prawa

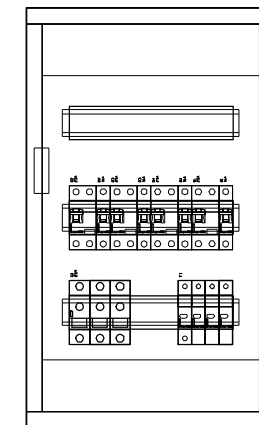


**Tablica TK-01**



Obudowa podtynkowa 2x12M,  
z tworzywa sztucznego,  
II klasa izolacji, IP40, IK07,  
drzwi z zamkiem typu 850,  
o wymiarach 330x555x105mm

**Tablica TD-01**



Obudowa podtynkowa 2x12M,  
z tworzywa sztucznego,  
II klasa izolacji, IP40, IK07,  
drzwi z zamkiem typu 850,  
o wymiarach 330x555x105mm

1400

**TN-S**

Przedsiębiorstwo Usługowo-Projektowe Instalacji i Urządzeń Elektrycznych 20-882 Lublin, ul. Organowa 11/19		<b>EL-PRO</b>	
Obiekt: <b>Urząd Wojewódzki Lublin</b> Miejscowość: <b>Lublin, ul. Lubomelska 1 - 3</b>		Umowa 56/2012	
SCHEMATY I WYPOSAŻENIE TABLIC TK/TD-01		09.2012 Data	62 Nr rys.
Projektował:	inż. Jan Kret	2741/Lb/75	
Sprawił:	mgr inż. Alicja Gębka	501/Lb/77	