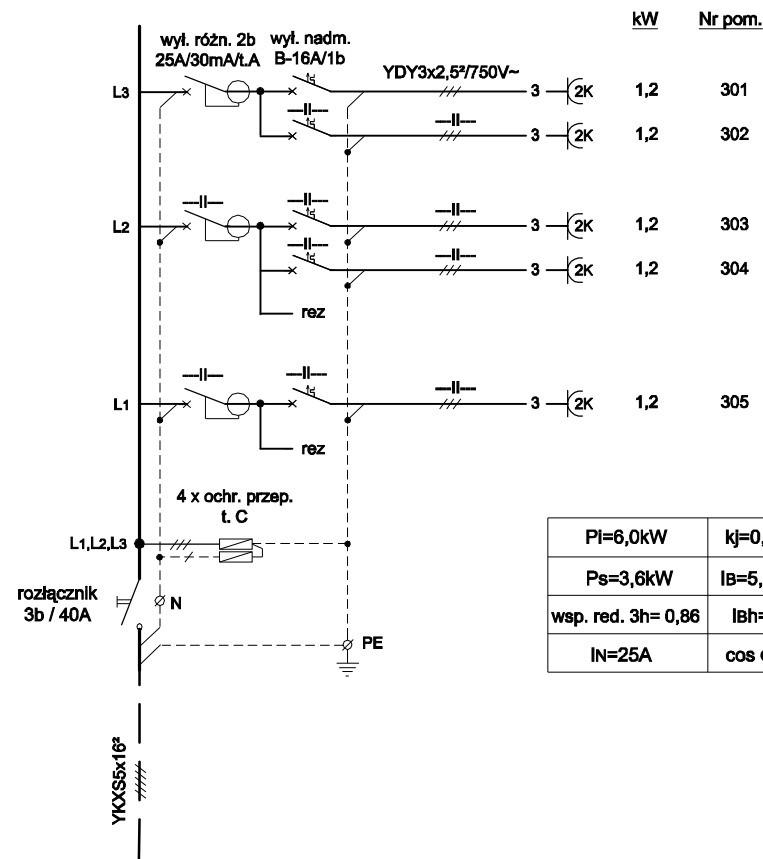
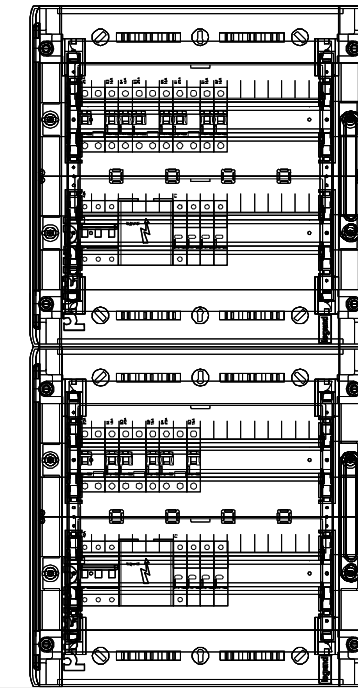
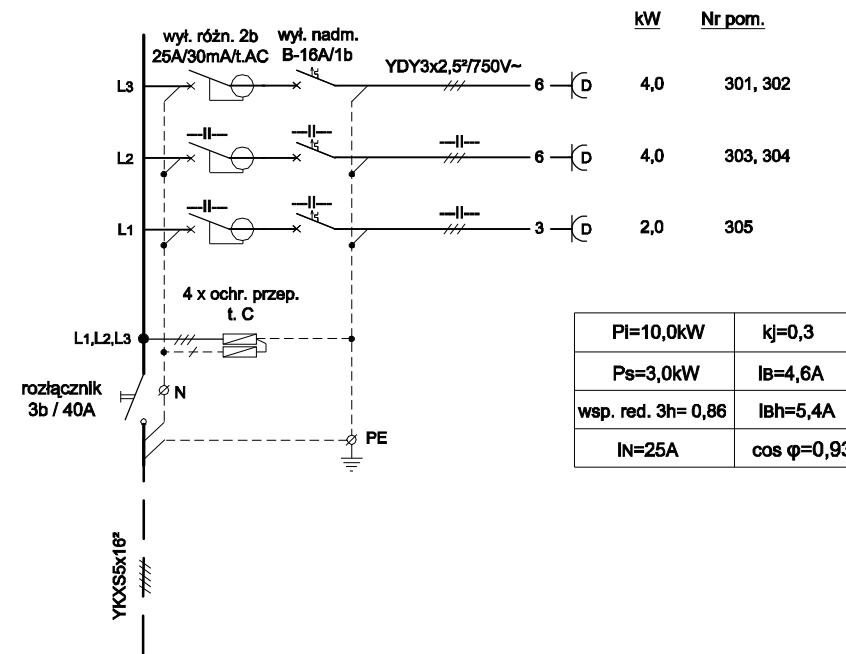


**TK-3.5**  
poddasze



**TD-3.5**  
poddasze



**Tablica TK-3.5**

Obudowa natynkowa 125A, 2x18M,  
z tworzywa sztucznego  
II klasa izolacji, IP40, IK09  
o wymiarach 450x450x150mm

**Tablica TD-3.5**

Obudowa natynkowa 125A, 2x18M,  
z tworzywa sztucznego  
II klasa izolacji, IP40, IK09  
o wymiarach 450x450x150mm

**TN-S**

Przedsiębiorstwo Usługowo-Projektowe Instalacji i Urządzeń Elektrycznych 20-882 Lublin, ul. Organowa 11/19		EL-PRO	
Obiekt: <b>Urząd Wojewódzki Lublin</b> Miejscowość: <b>Lublin, ul. Spokojna 4</b>		Umowa 56/2012	
SCHEMATY I WYPOSAŻENIE TABLIC TK/TD-3.5		09.2012 Data	59 Nr rys.
Projektował:	inż. Jan Kret	2741/Lb/75	
Sprawił:	mgr inż. Alicja Gębka	501/Lb/77	