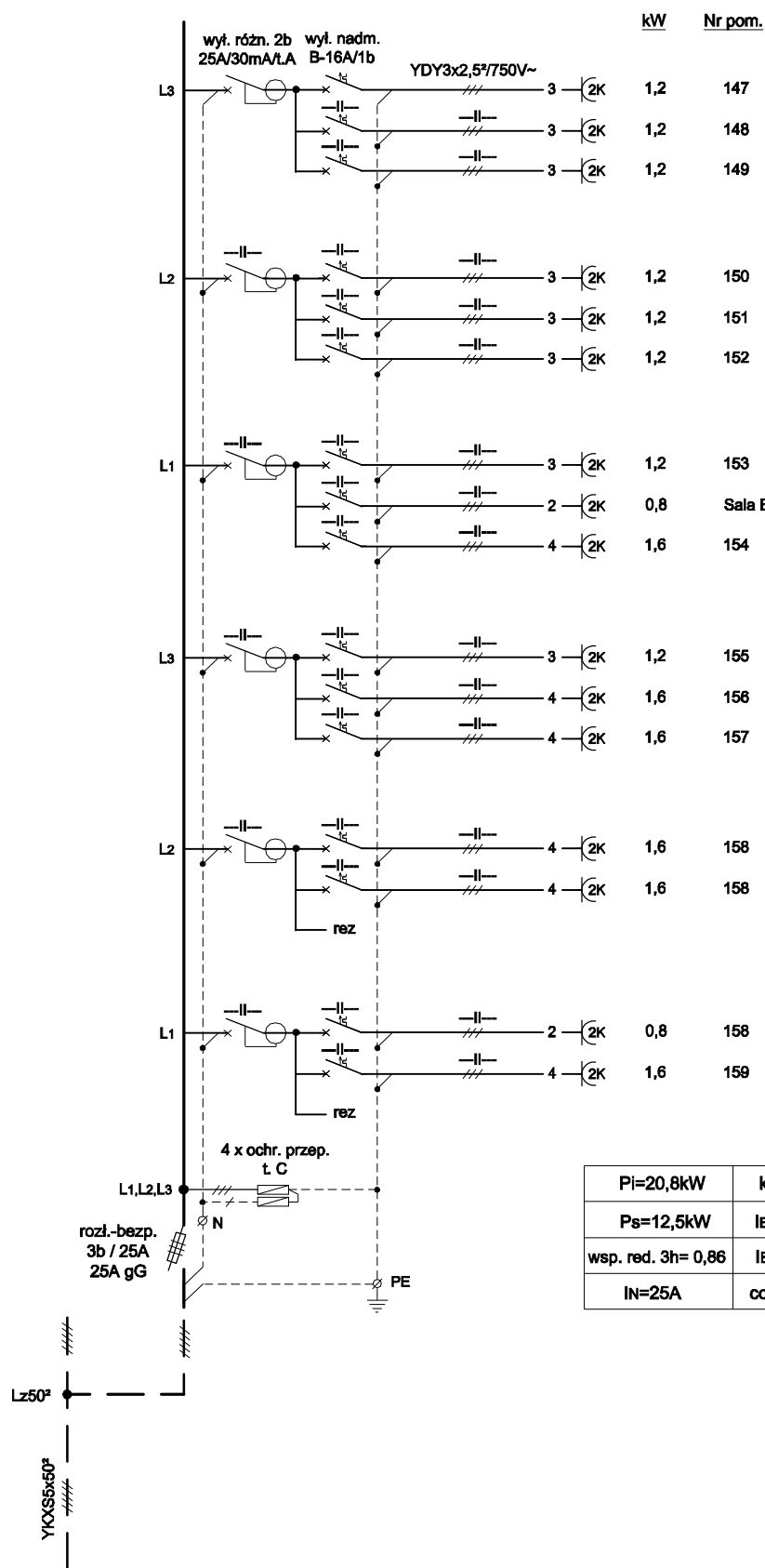
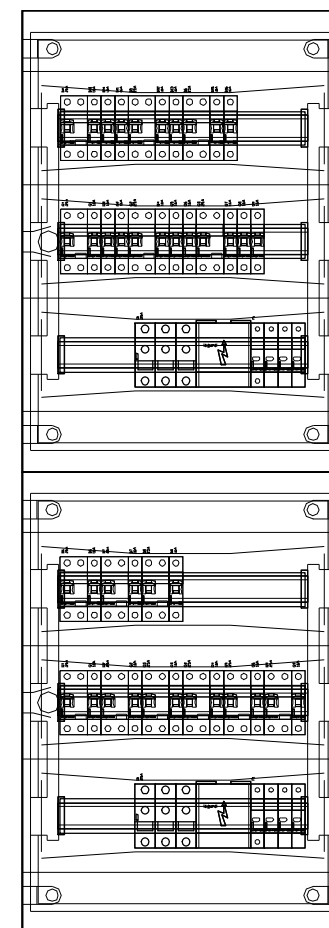
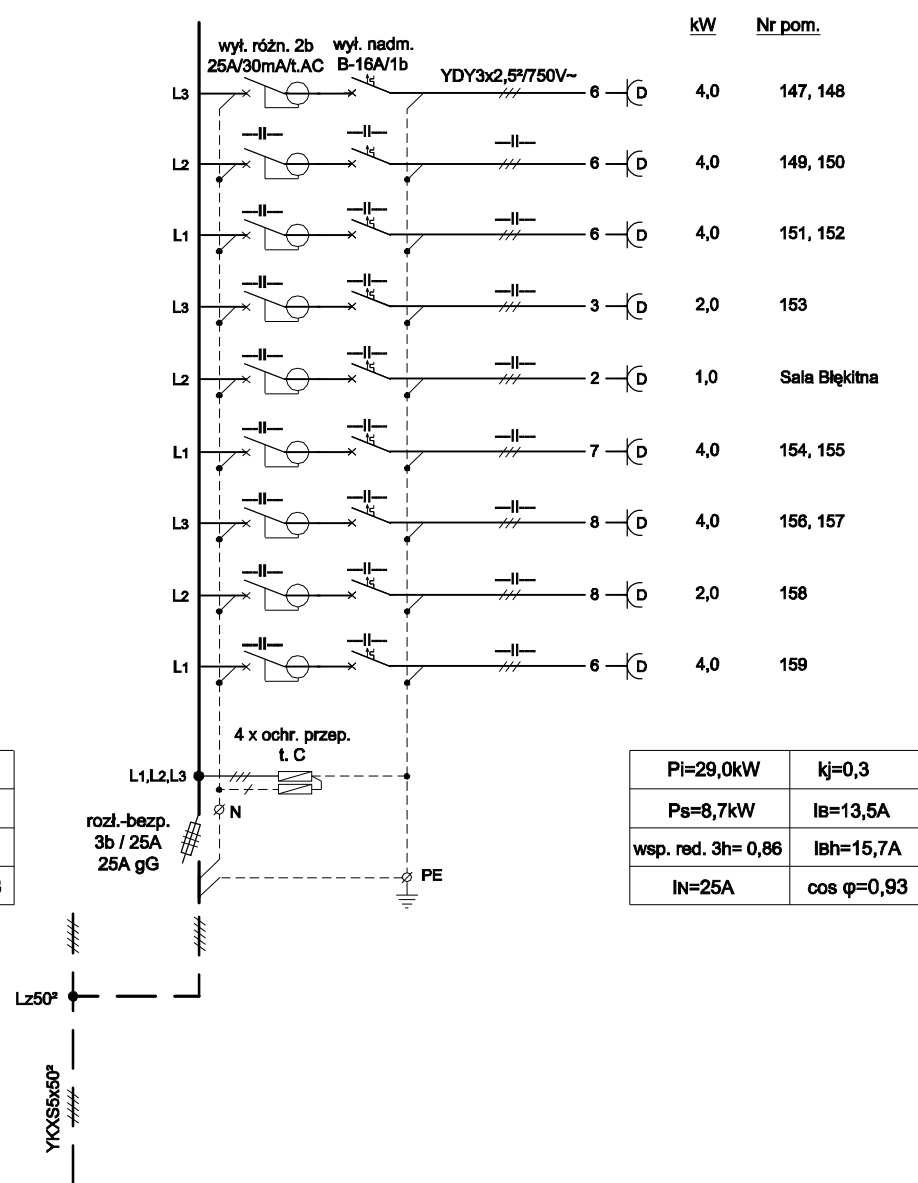


### TK-1.5 1 piętro



### TD-1.5 1 piętro



#### Tablica TK-1.5

Obudowa podtynkowa 3x18M,  
z tworzywa sztucznego  
II klasa izolacji, IP40, IK07  
o wymiarach 425x610x133mm

#### Tablica TD-1.5

Obudowa podtynkowa 3x18M,  
z tworzywa sztucznego  
II klasa izolacji, IP40, IK07  
o wymiarach 425x610x133mm

**TN-S**

Przedsiębiorstwo Usługowo-Projektowe Instalacji i Urządzeń Elektrycznych 20-882 Lublin, ul. Organowa 11/19		<b>EL-PRO</b>	
Obiekt: <b>Urząd Wojewódzki Lublin</b> Miejscowość: <b>Lublin, ul. Spokojna 4</b>		Umowa 56/2012	
SCHEMATY I WYPOSAŻENIE TABLIC TK/TD-1.5		09.2012 Data	55 Skala Nr rys.
Projektował:	<b>inż. Jan Kret</b>	2741/Lb/75	
Sprawdził:	<b>mgr inż. Alicja Gębka</b>	501/Lb/77	