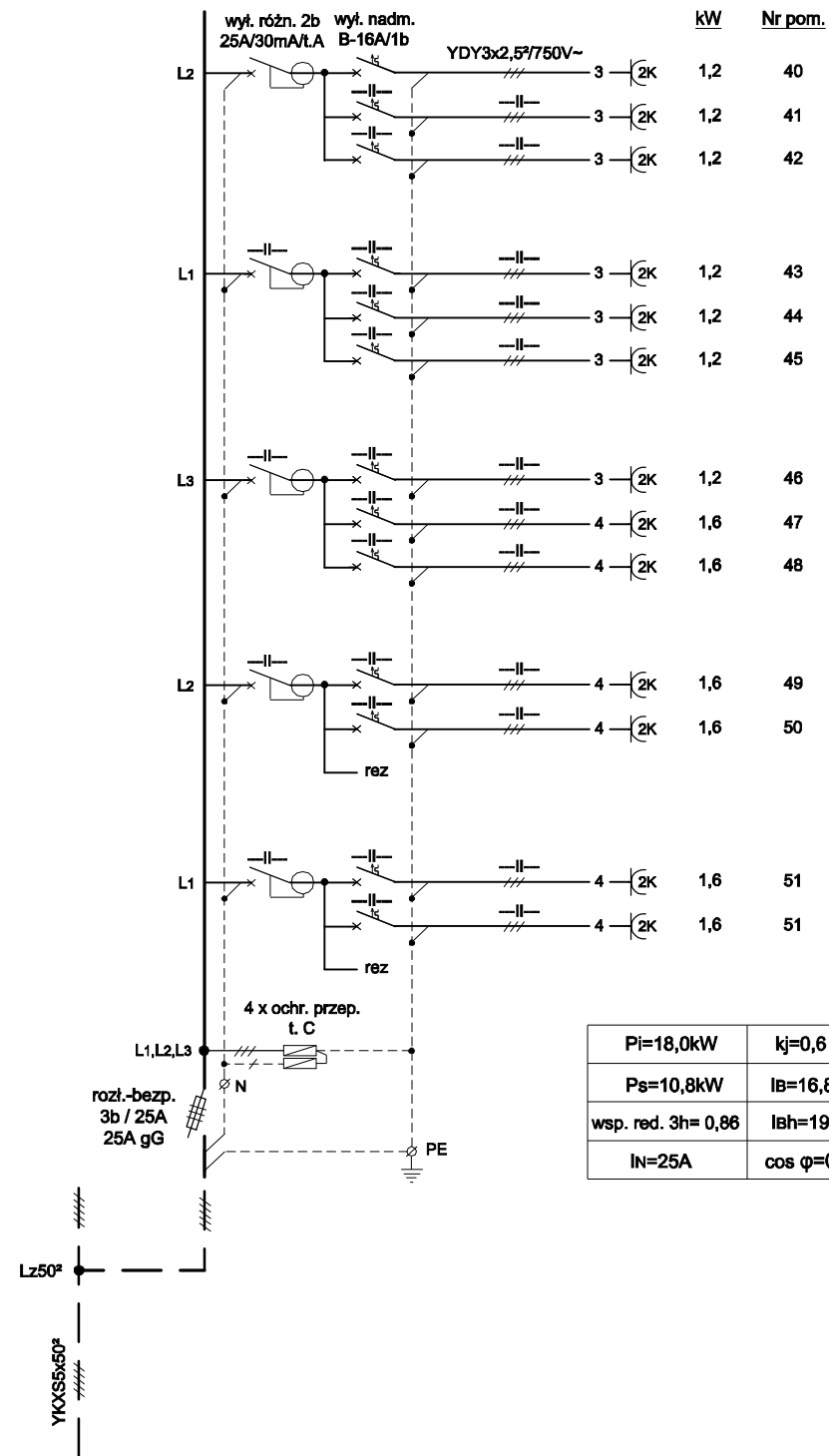
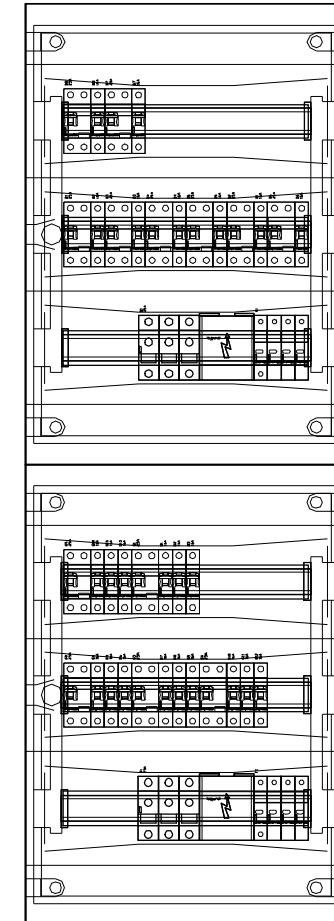
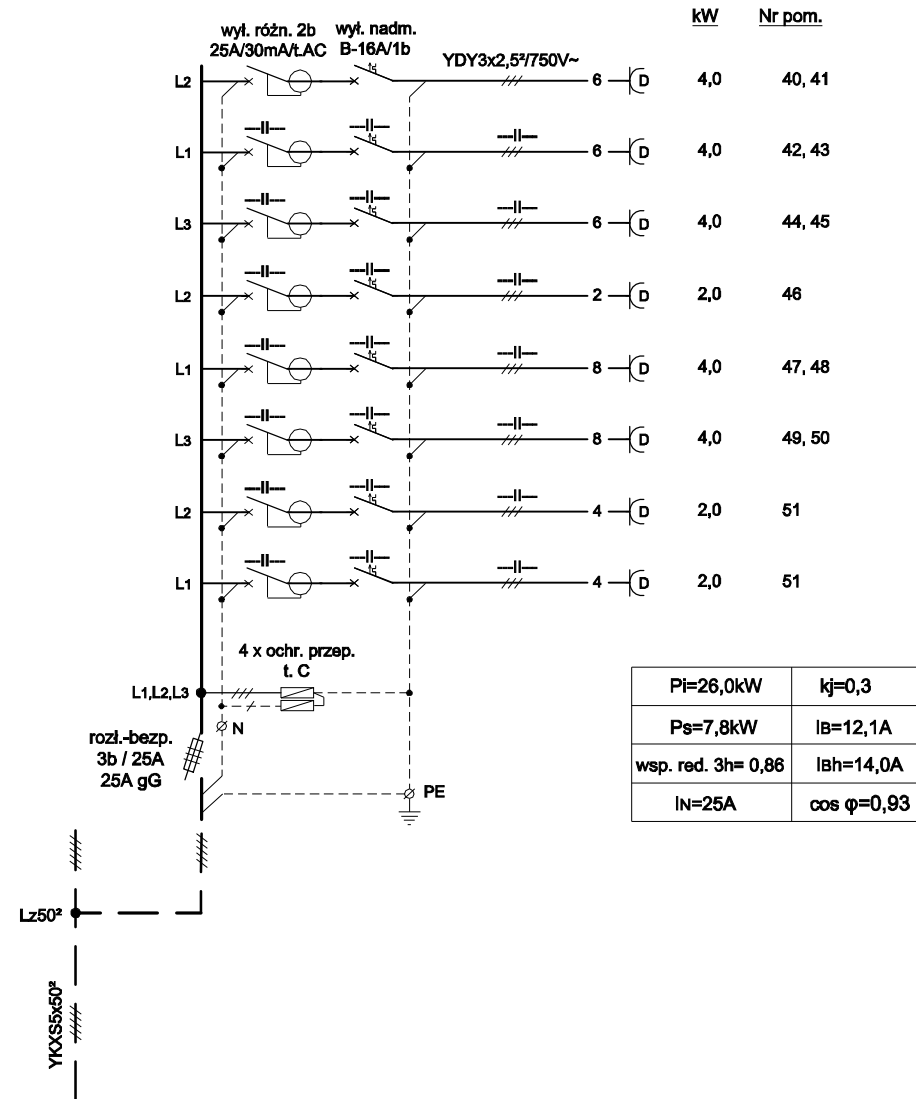


TK-P5
parter



TD-P5
parter



Tablica TK-P5

Obudowa podtynkowa 3x18M,
z tworzywa sztucznego
II klasa izolacji, IP40, IK07
o wymiarach 425x610x133mm

Tablica TD-P5

Obudowa podtynkowa 3x18M,
z tworzywa sztucznego
II klasa izolacji, IP40, IK07
o wymiarach 425x610x133mm

1005

TN-S

Przedsiębiorstwo Usługowo-Projektowe Instalacji i Urządzeń Elektrycznych 20-882 Lublin, ul. Organowa 11/19		EL-PRO	
Obiekt: Urząd Wojewódzki Lublin Miejscowość: Lublin, ul. Spokojna 4		Umowa 56/2012	
SCHEMATY I WYPOSAŻENIE TABLIC TK/TD-P5		09.2012 Data	53 Nr rys.
Projektował:	inż. Jan Kret	2741/Lb/75	
Sprawił:	mgr inż. Alicja Gębka	501/Lb/77	