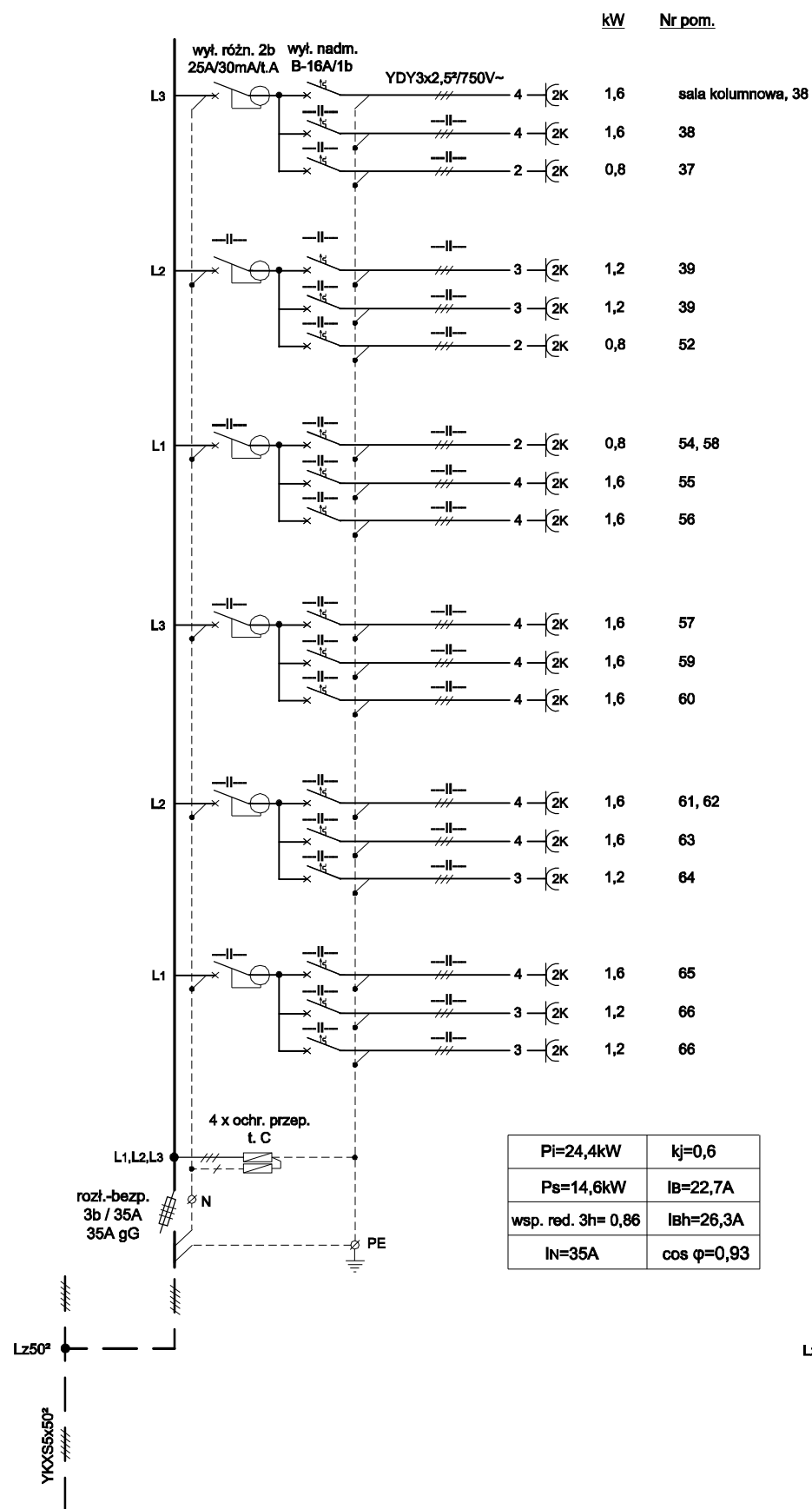


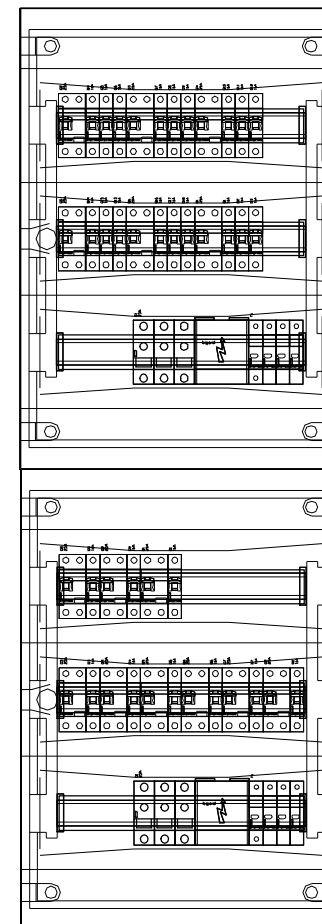
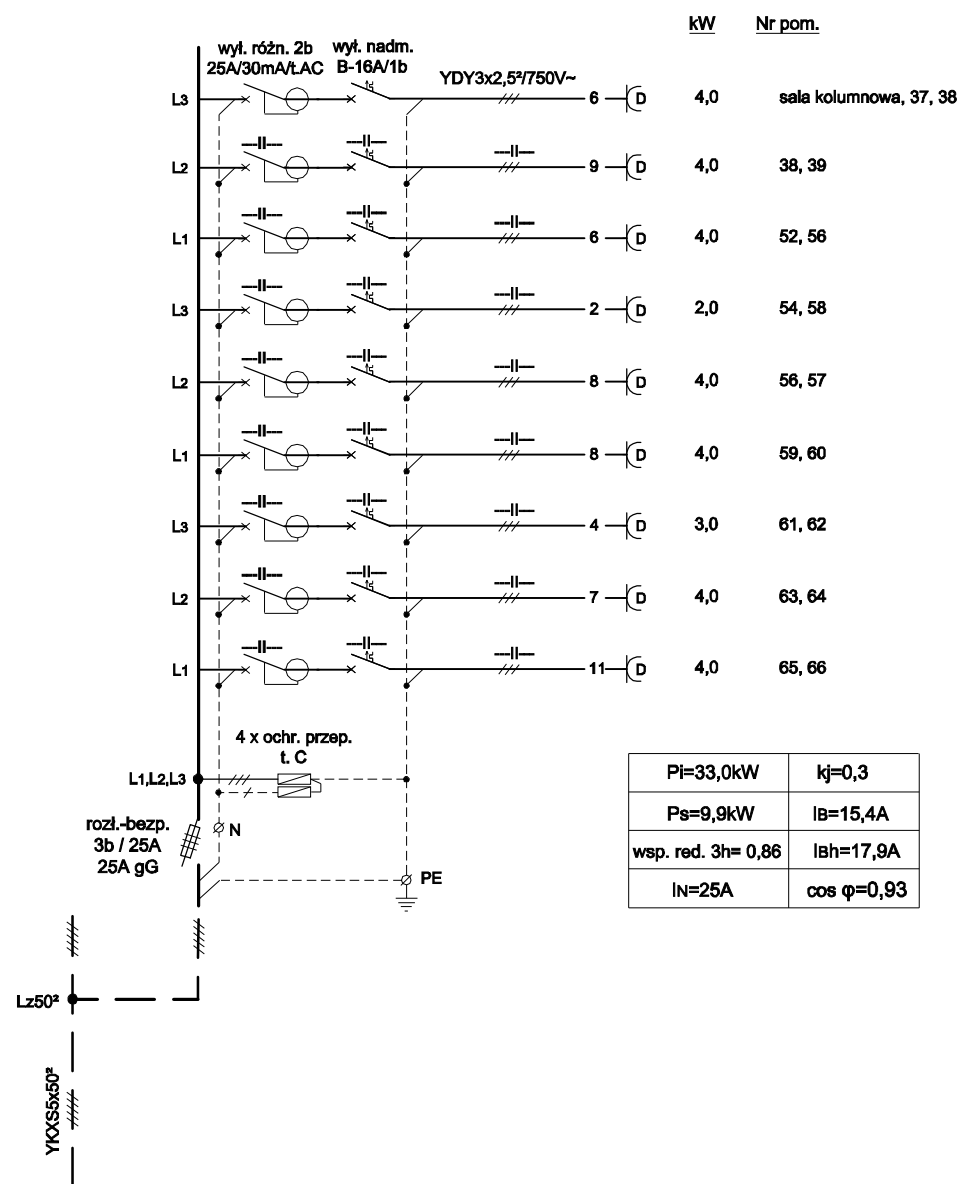
TK-P4

parter



TD-P4

parter



Tablica TK-P4

Obudowa podtynkowa 3x18M, z tworzywa sztucznego II klasa izolacji, IP40, IK07 o wymiarach 425x610x133mm

Tablica TD-P4

Obudowa podtynkowa 3x18M, z tworzywa sztucznego II klasa izolacji, IP40, IK07 o wymiarach 425x610x133mm

TN-S

| | | | |
|--|-----------------------|-----------------|------------------------|
| Przedsiębiorstwo Usługowo-Projektowe Instalacji i Urządzeń Elektrycznych 20-882 Lublin, ul. Organowa 11/19 | | EL-PRO | |
| Obiekt: Urząd Wojewódzki Lublin Miejscowość: Lublin, ul. Spokojna 4 | | Umowa 56/2012 | |
| SCHEMATY I WYPOSAŻENIE TABLIC TK/TD-P4 | | 09.2012 Data | 45 Skala Nr rys. |
| Projektował: | inż. Jan Kret | 2741/Lb/75 | |
| Sprawił: | mgr inż. Alicja Gębka | 501/Lb/77 | |