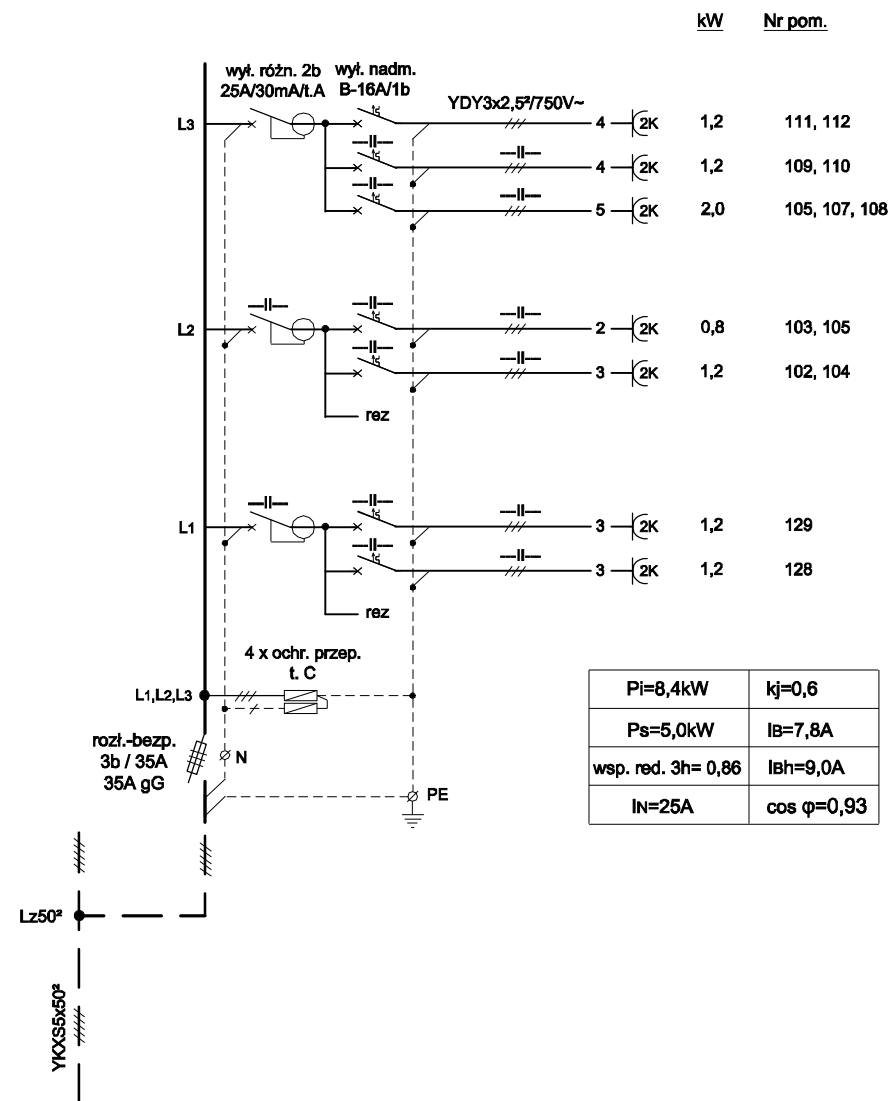
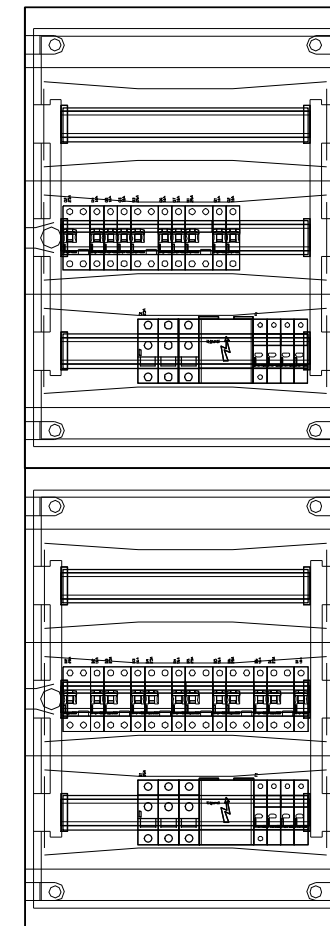
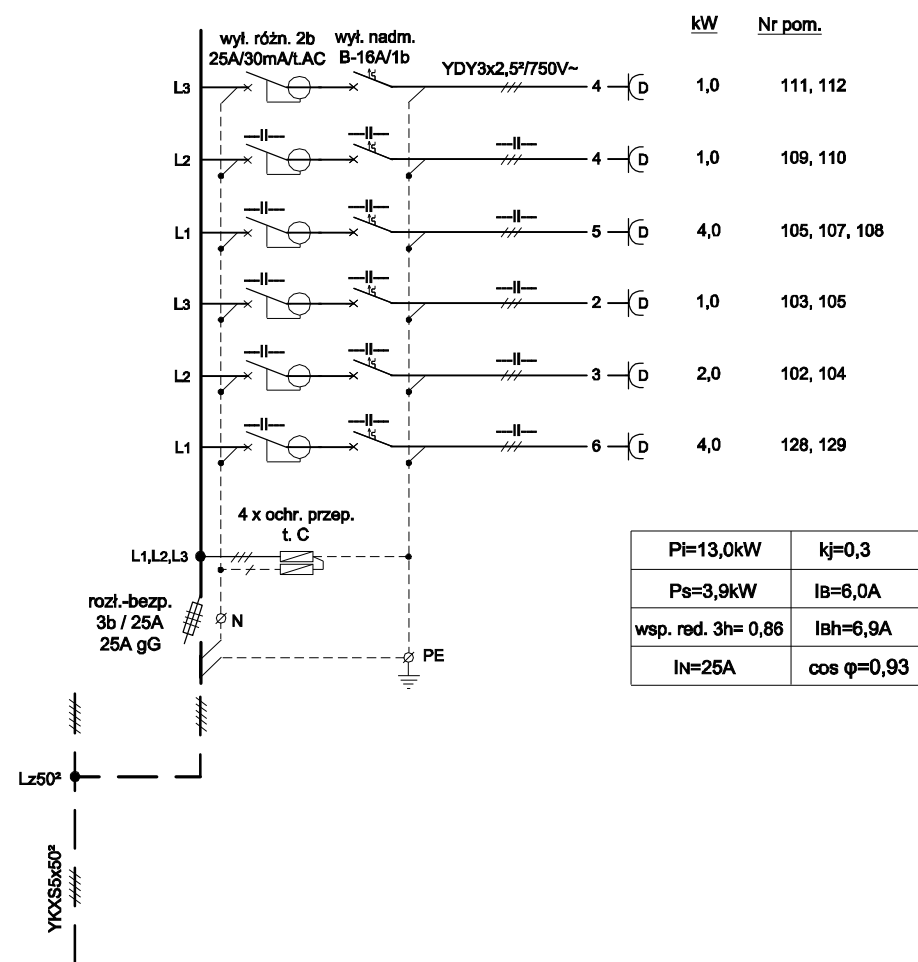


### TK-1.1 1 piętro



### TD-1.1 1 piętro



### Tablica TK-1.1

Obudowa podtynkowa 3x18M,  
z tworzywa sztucznego  
II klasa izolacji, IP40, IK07  
o wymiarach 425x610x133mm

### Tablica TD-1.1

Obudowa podtynkowa 3x18M,  
z tworzywa sztucznego  
II klasa izolacji, IP40, IK07  
o wymiarach 425x610x133mm

1015

**TN-S**

Przedsiębiorstwo Usługowo-Projektowe Instalacji i Urządzeń Elektrycznych 20-882 Lublin, ul. Organowa 11/19		EL-PRO	
Obiekt: <b>Urząd Wojewódzki Lublin</b> Miejscowość: <b>Lublin, ul. Spokojna 4</b>		Umowa 56/2012	
SCHEMATY I WYPOSAŻENIE TABLIC TK/TD-1.1		09.2012 Data	39 Nr rys.
Projektował:	inż. Jan Kret	2741/Lb/75	
Sprawdził:	mgr inż. Alicja Gębka	501/Lb/77	