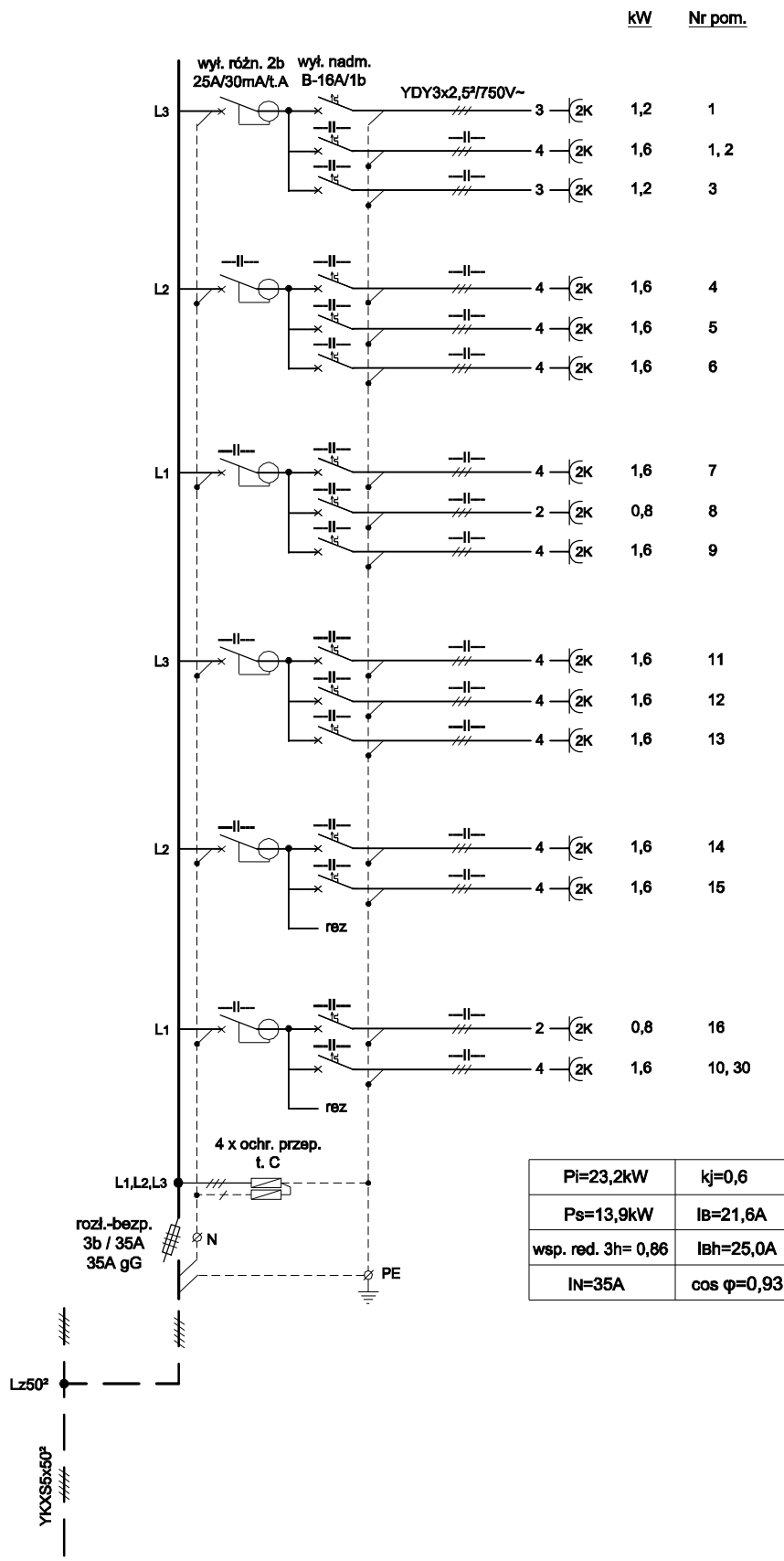


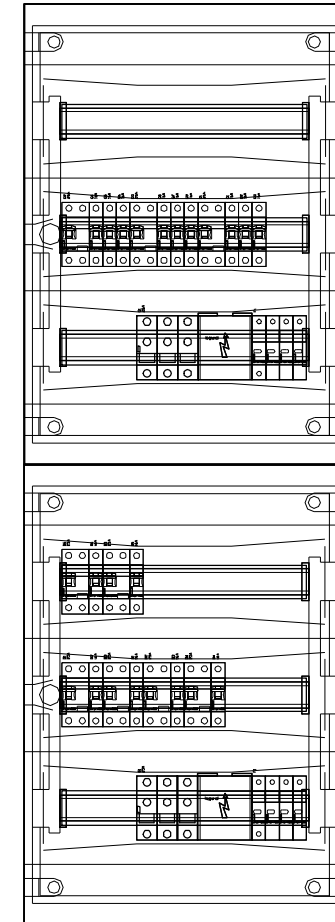
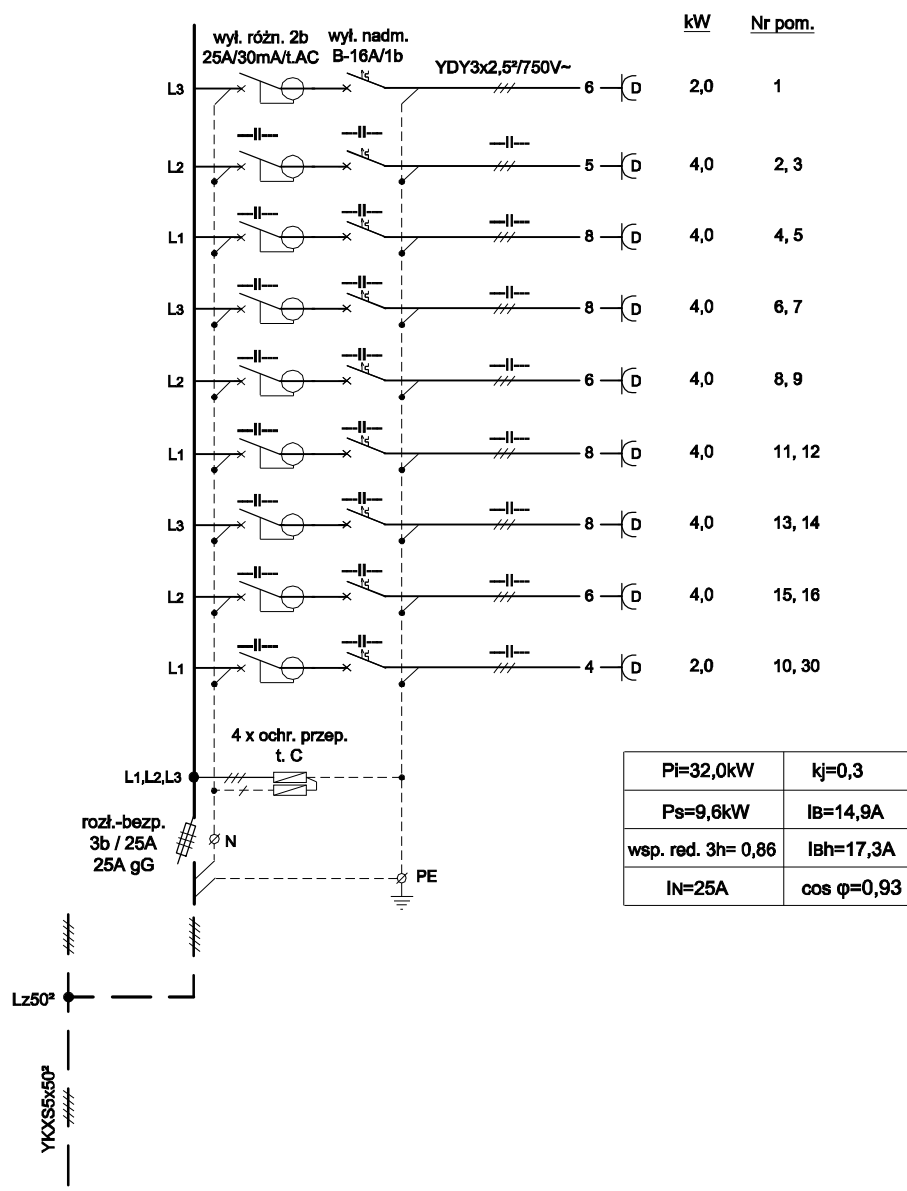
# TK-P1

parter



# TD-P1

parter



## Tablica TK-P1

Obudowa podtynkowa 3x18M,  
z tworzywa sztucznego  
II klasa izolacji, IP40, IK07  
o wymiarach 425x610x133mm

## Tablica TD-P1

Obudowa podtynkowa 3x18M,  
z tworzywa sztucznego  
II klasa izolacji, IP40, IK07  
o wymiarach 425x610x133mm

1005

**TN-S**

Przedsiębiorstwo Usługowo-Projektowe Instalacji i Urządzeń Elektrycznych 20-882 Lublin, ul. Organowa 11/19		<b>EL-PRO</b>	
Obiekt: <b>Urząd Wojewódzki Lublin</b> Miejscowość: <b>Lublin, ul. Spokojna 4</b>		Umowa 56/2012	
SCHEMATY I WYPOSAŻENIE TABLIC TK/TD-P1		09.2012 Data	37 Nr rys.
Projektował:	inż. Jan Kret	2741/Lb/75	
Sprawił:	mgr inż. Alicja Gębka	501/Lb/77	