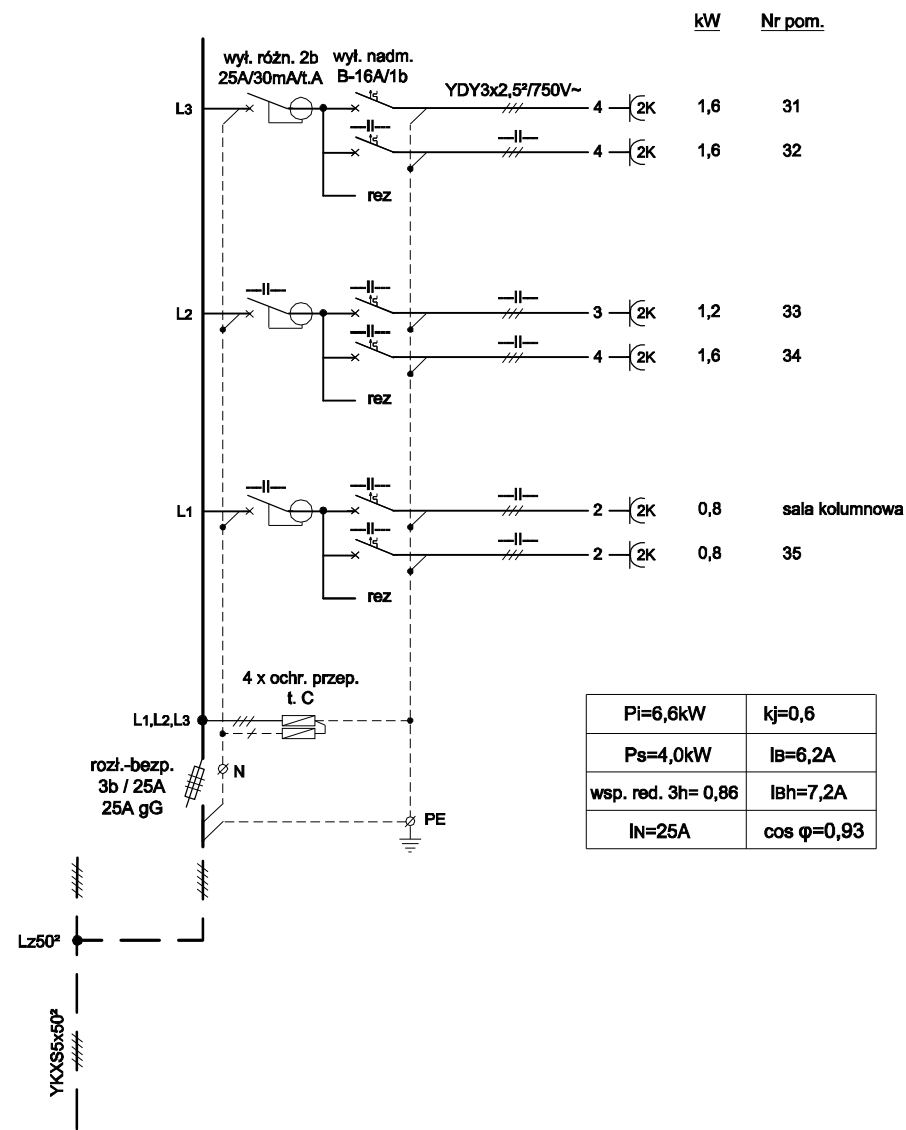


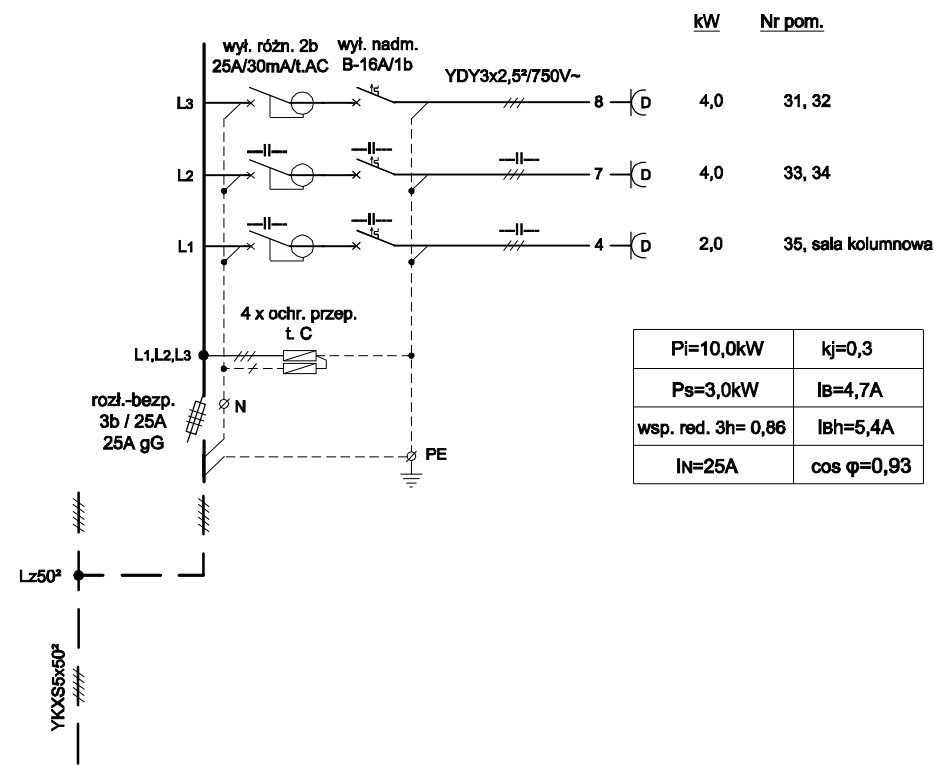
### TK-P3 parter



kW Nr pom.

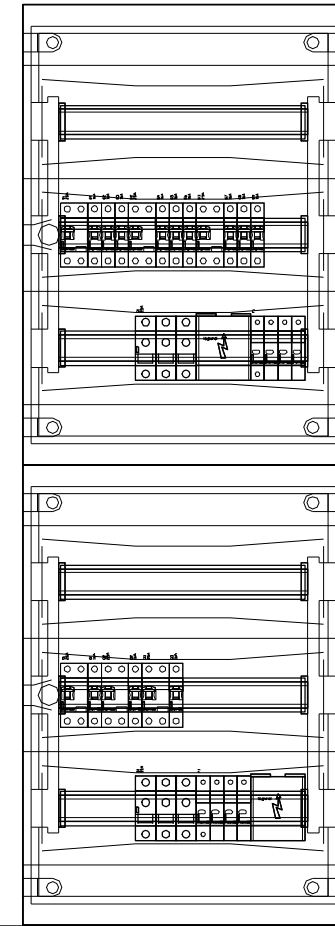
Phase	Number of Circuits	Power (kW)	Room Number
L3	4 (2K)	1,6	31
L3	4 (2K)	1,6	32
L2	3 (2K)	1,2	33
L2	4 (2K)	1,6	34
L1	2 (2K)	0,8	sala kolumnowa
L1	2 (2K)	0,8	35

### TD-P3 parter



kW Nr pom.

Phase	Number of Circuits	Power (kW)	Room Number
L3	8 (D)	4,0	31, 32
L2	7 (D)	4,0	33, 34
L1	4 (D)	2,0	35, sala kolumnowa



### Tablica TK-P3

Obudowa podtynkowa 3x12M,  
z tworzywa sztucznego  
II klasa izolacji, IP40, IK07  
o wymiarach 330x550x130mm

### Tablica TD-P3

Obudowa podtynkowa 3x12M,  
z tworzywa sztucznego  
II klasa izolacji, IP40, IK07  
o wymiarach 330x550x130mm

1045

TN-S

Przedsiębiorstwo Usługowo-Projektowe Instalacji i Urządzeń Elektrycznych 20-882 Lublin, ul. Organowa 11/19		EL-PRO	
Obiekt: <b>Urząd Wojewódzki Lublin</b> Miejscowość: <b>Lublin, ul. Spokojna 4</b>		Umowa 56/2012	
SCHEMATY I WYPOSAŻENIE TABLIC TK/TD-P3		09.2012 Data	29 Nr rys.
Projektował: <b>inż. Jan Kret</b>	2741/Lb/75		
Sprawdził: <b>mgr inż. Alicja Gębka</b>	501/Lb/77		