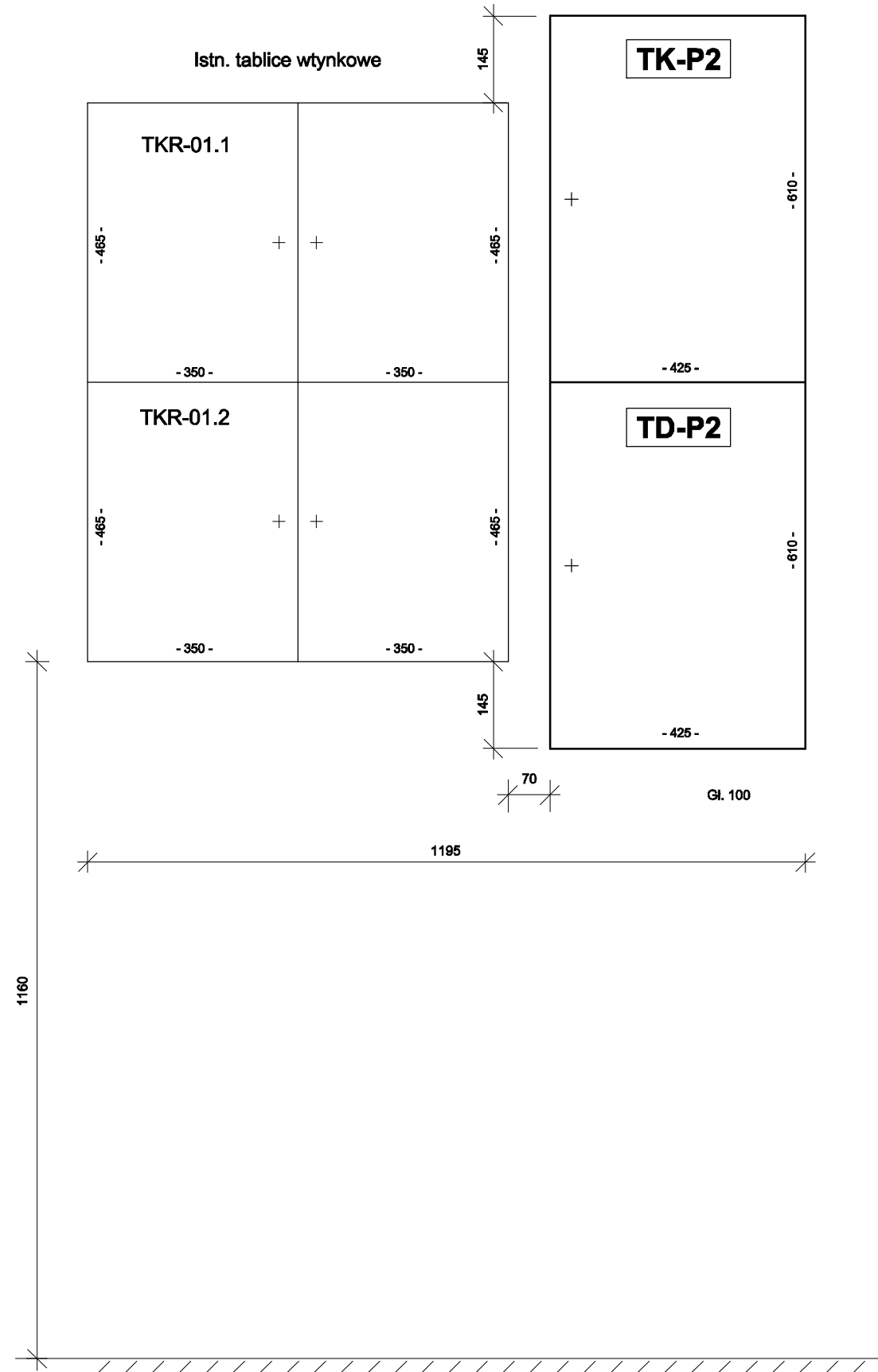
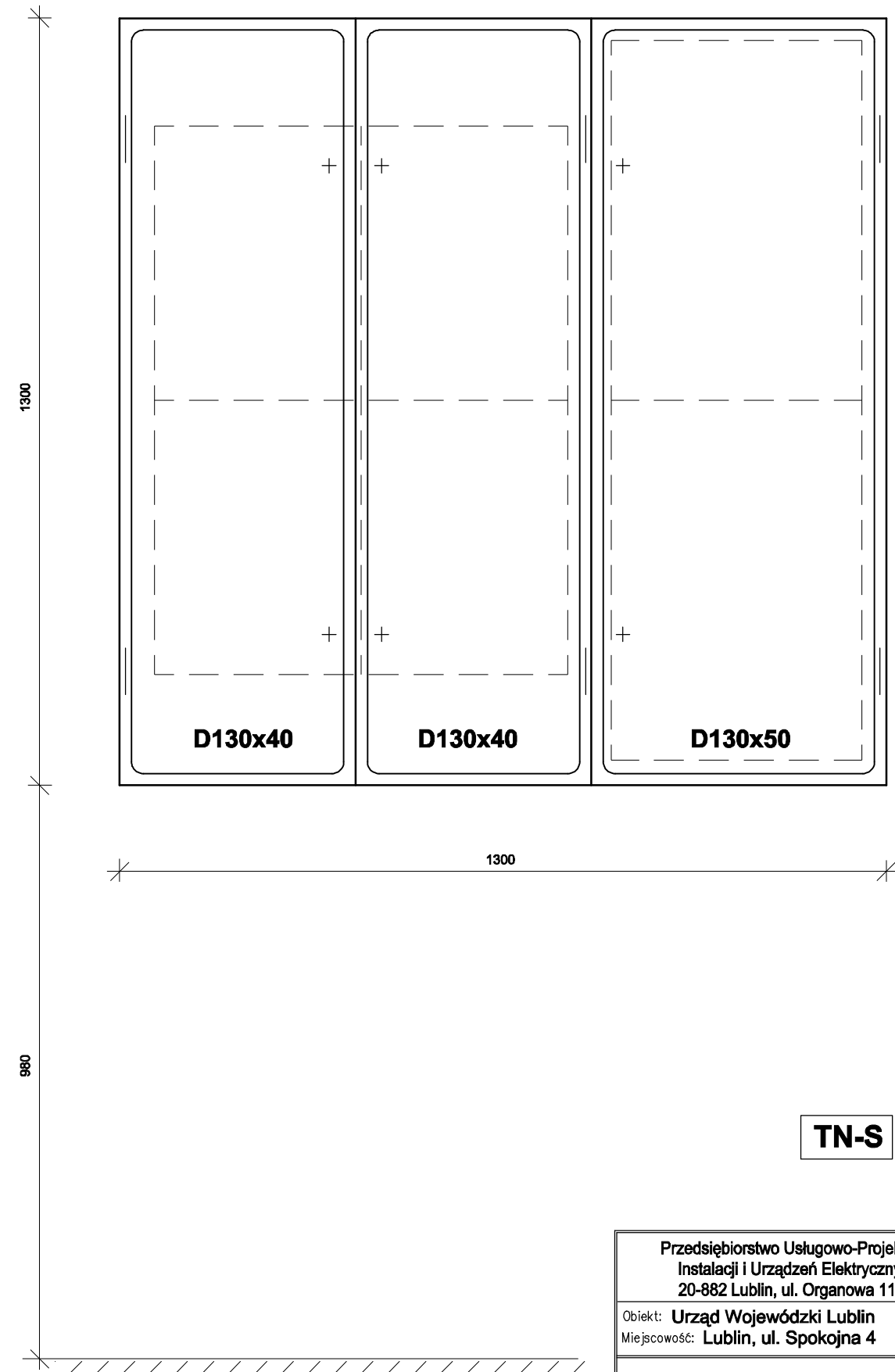


Proj. tablice wtynkowe 3x18M,
II klasa izolacji, IP40, IK09,
z tworzywa sztucznego,
drzwi pełne, zamki z wkładkami 405



Elewacja
drzwiczki metalowe nakładane na tablice istn. / proj.
zamki na klucz profilowany



TN-S

Przedsiębiorstwo Usługowo-Projektowe Instalacji i Urządzeń Elektrycznych 20-882 Lublin, ul. Organowa 11/19		EL-PRO	
Obiekt: Urząd Wojewódzki Lublin Miejscowość: Lublin, ul. Spokojna 4		Umowa 56/2012	
WIDOK I ELEWACJA TABLIC TK/TD-P2		09.2012 Data	1:10 Skala
Projektował:	inż. Jan Kret	2741/Lb/75	23 Nr rys.
Sprawdził:	mgr inż. Alicja Gębka	501/Lb/77	