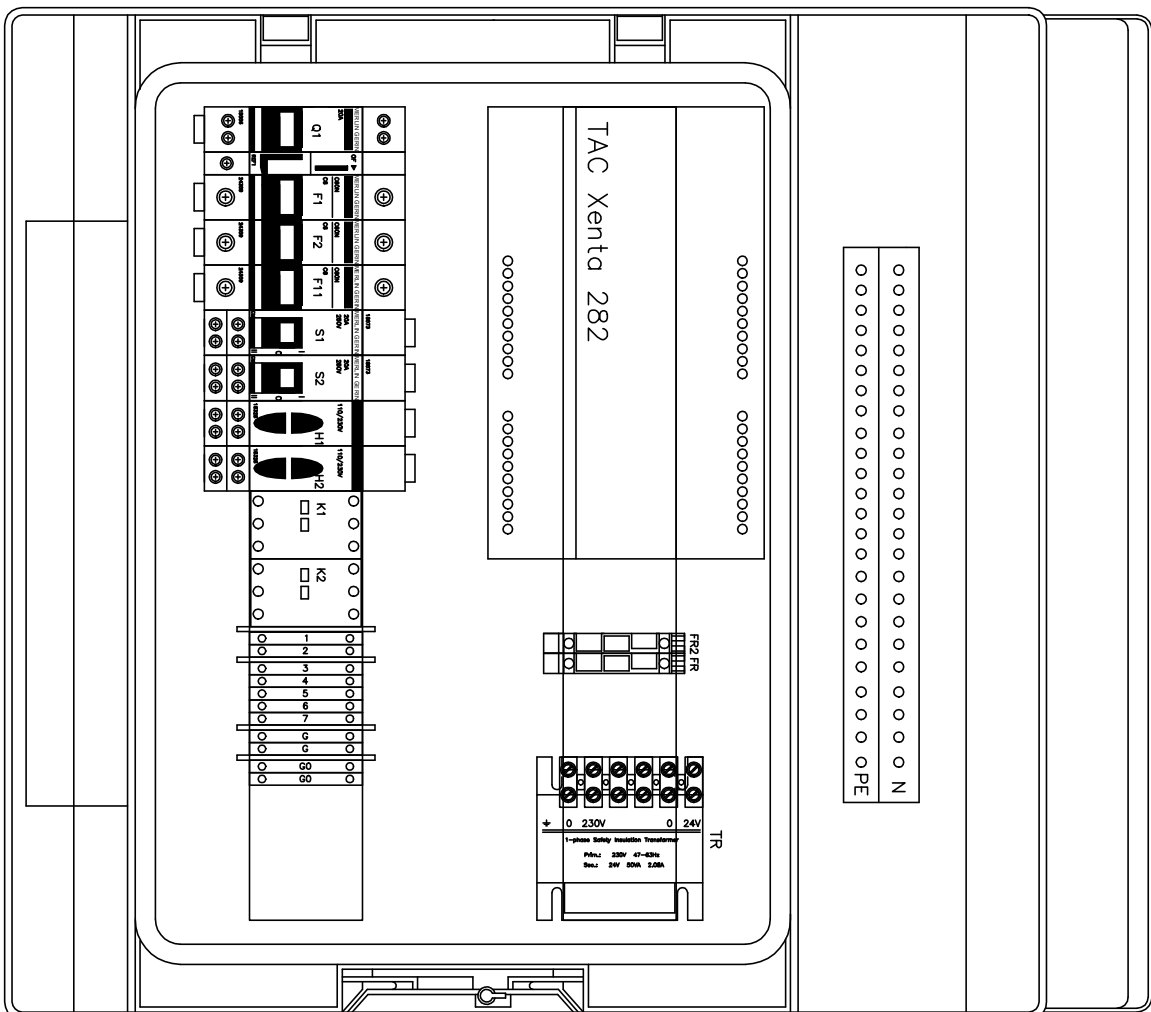


A rev		D rev
B Rev.		E rev
C Rev.		F rev

S R P O N M L K J H G F E D C B A

11 12 13 14 15 16 17 18 19 20 21 22 23 24 25 26 27 28 29 30 31 32 33 34 35 36 37



CZĘŚĆ	OZNACZENIE	TYP	PRODUCENT	SZT
WYŁĄCZNIK GŁÓWNY	Q1	15006	MERLIN GERIN	1
WYŁĄCZNIK OBWODU	F1, F2, F11	24309	MERLIN GERIN	3
PRZEKAZNIK	H1, H2	H111SF-A	HONGFA	2
STYCZNIK	K1	LCSKGC200	TELEMENCOUE	1
LAMPKA SYGNALIZACYJNA	H1, H2	18328	MERLIN GERIN	2
PRZEŁĄCZNIK	S1, S2	18073	MERLIN GERIN	2
ZŁĄCZE	X1	EURO 2.5	MORSETITALIA	14
BEZPIECZNIK	FR	M4/BSF	ENTRELEC	2
SZAFKA		9230	metal/plastik	1
TRANSFORMATOR	TR	50VA	INTERTRAFO	1

INFORMACJA TECHNICZNA

- 1. NAPIĘCIE Un 240 V
- 2. PRĄD In 10 A
- 3. NAPIĘCIE STEROWNIKA U 240 V
- 4. SZAFKA IP 54
- 5. MAKSYM. TEMPERATURA 35°C

- 1. NAPIĘCIE
- 2. PRĄD
- 3. NAPIĘCIE STEROWNIKA
- 4. SZAFKA KLASY

**GERWELL**

XXXX  
CZECHOWSKA 15

SCHEMAT ROZMIESZCZENIA  
APARATURY W SZAFCE

Plan. /12.12.2011	Object ID	Electrical position	Job no.
Draw. /1/3	Sheet 1/3	Drawing no.	G-Power-3
Check			

S R P O N M L K J H G F E D C B A



A rev
B Rev.
C Rev.

D rev
E rev
F rev

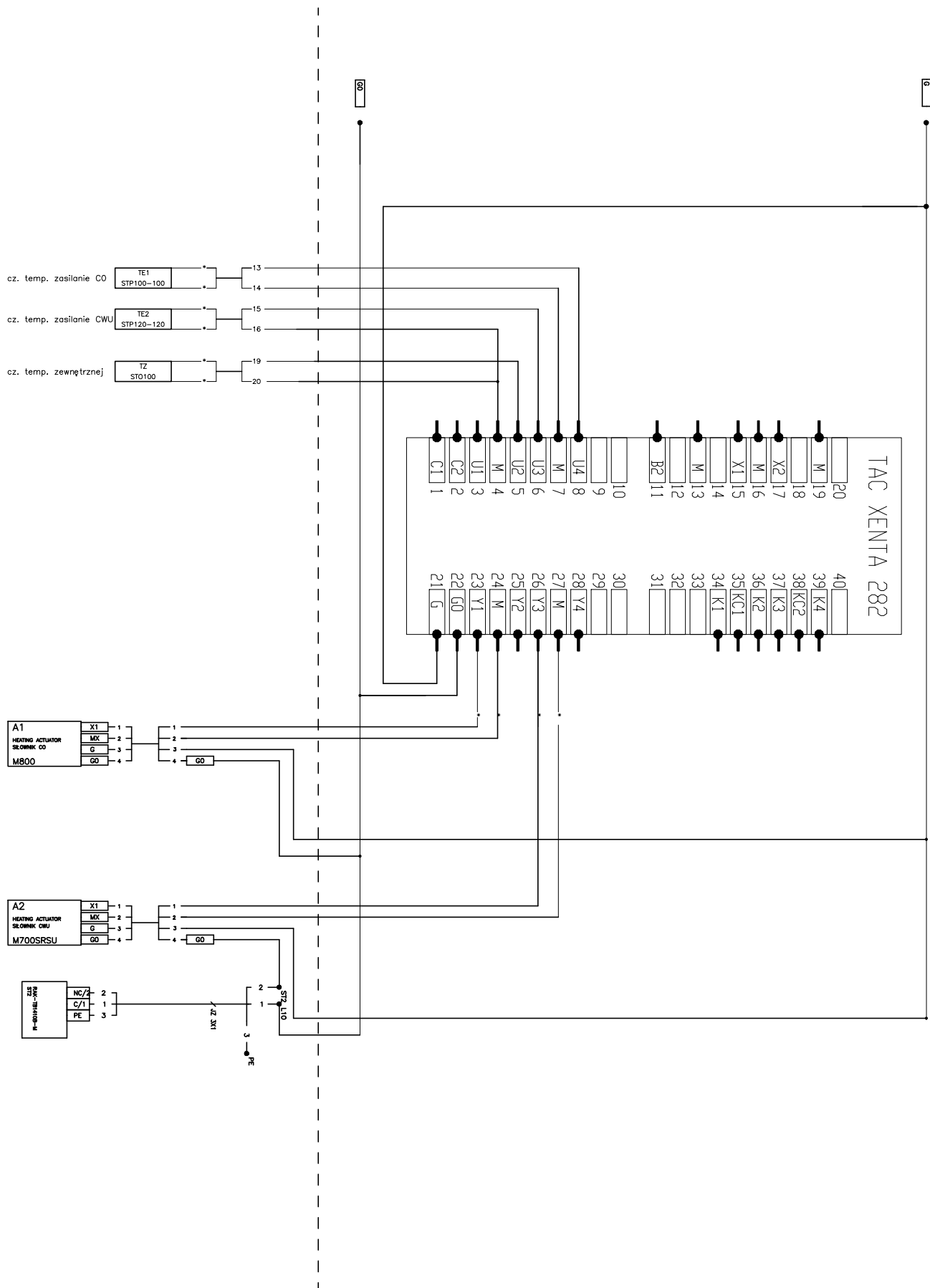
S R P O N M L K J H G F E D C B A

11 12 13 14 15 16 17 18 19 20 21 22 23 24 25 26 27 28 29 30 31 32 33 34 35 36 37

**GERWELL**

XXXX  
CZECHOWSKA 15

SCHEMAT IDEOWY  
PODŁĄCZENIA REGULATORA



S R P O N M L K J H G F E D C B A

Plan.	12.12.2011	Object ID	Electrical position	Job no.
Draw.		Sheet		
Check		3 / 3	Drawing no.	G-Power-3