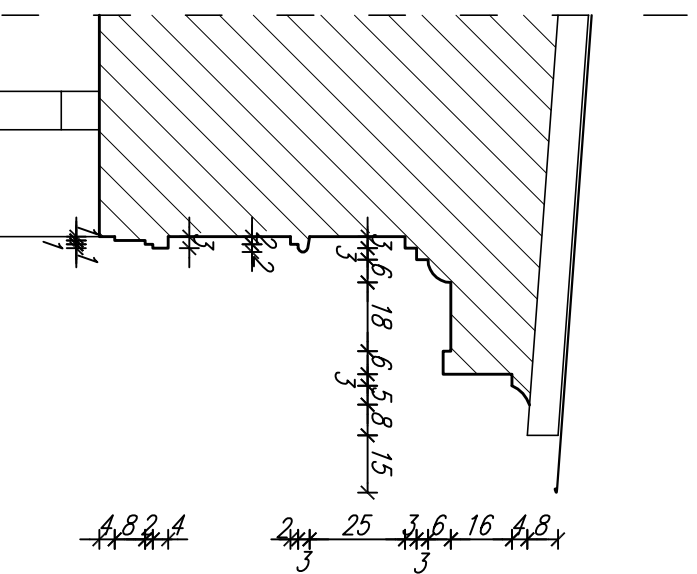
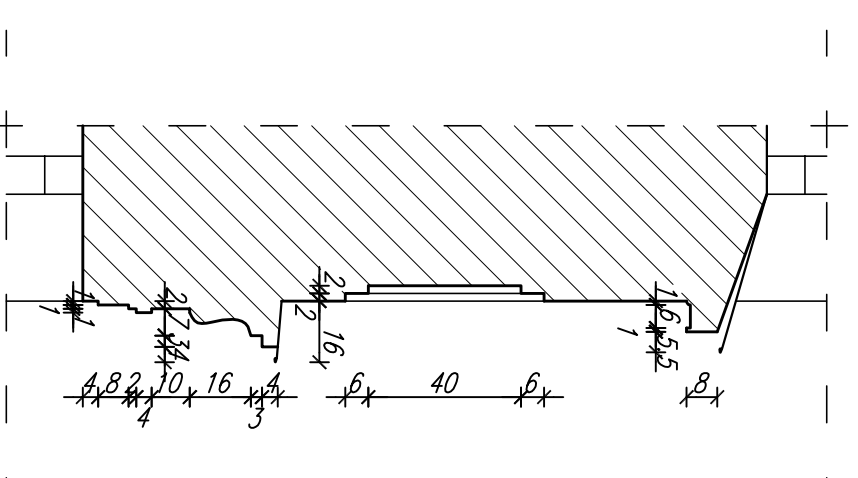


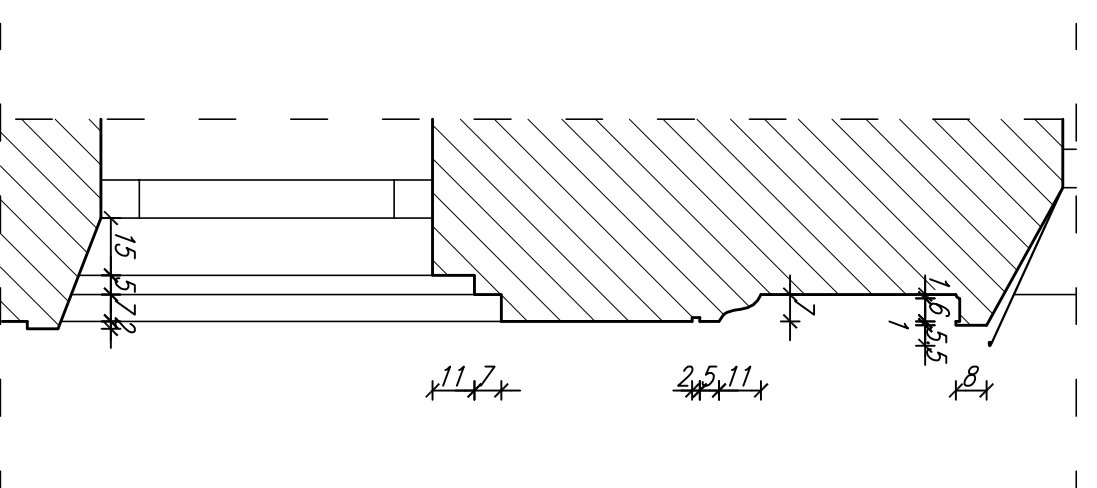
Szczegół gzymsu "A"
Skala 1:20



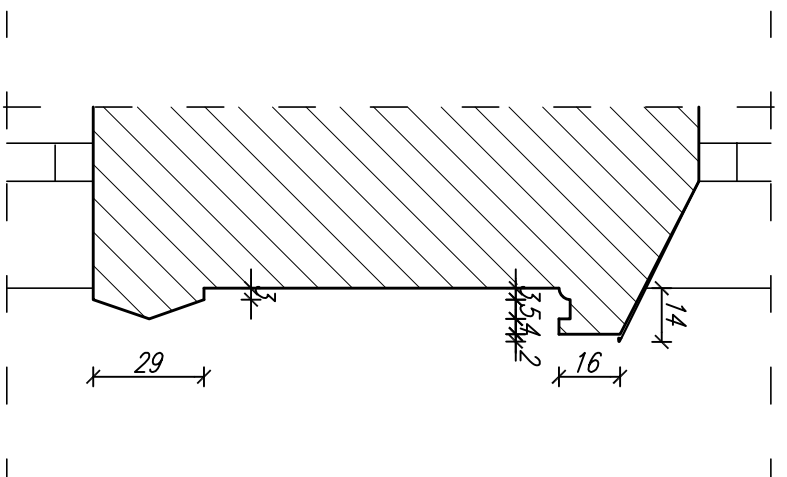
Szczegół gzymsu "B"
Skala 1:20



Szczegół gzymsu "D"
Skala 1:20



Szczegół gzymsu "C"
Skala 1:20



Biurow Usług Projektowych "BUDOPROJEKT"			
inż. Janusz Fronczyk			
20-004 Lublin, ul. Narutowicza 22/13 tel./fax. 743 72 92			
Obiekt: Urząd Wojewódzki, Lublin ul. Spokojna 4			
Projekt budowlany remontu i kolorystyki elewacji			
Funkcja	Imię i Nazwisko	Nr. uprawn.	Data
Projektował	mgr inż. arch. J. Begleńko	2249/Lb/93	V. 2008
Opracowała	mgr inż. E. Dąbrowska		V. 2008
Sprawił	inż. arch. J. Żurawiecki	10/58	V. 2008
Treść rysunku:			
Szczegóły gzymsów			Skala 1:20
			Nr rys. 23