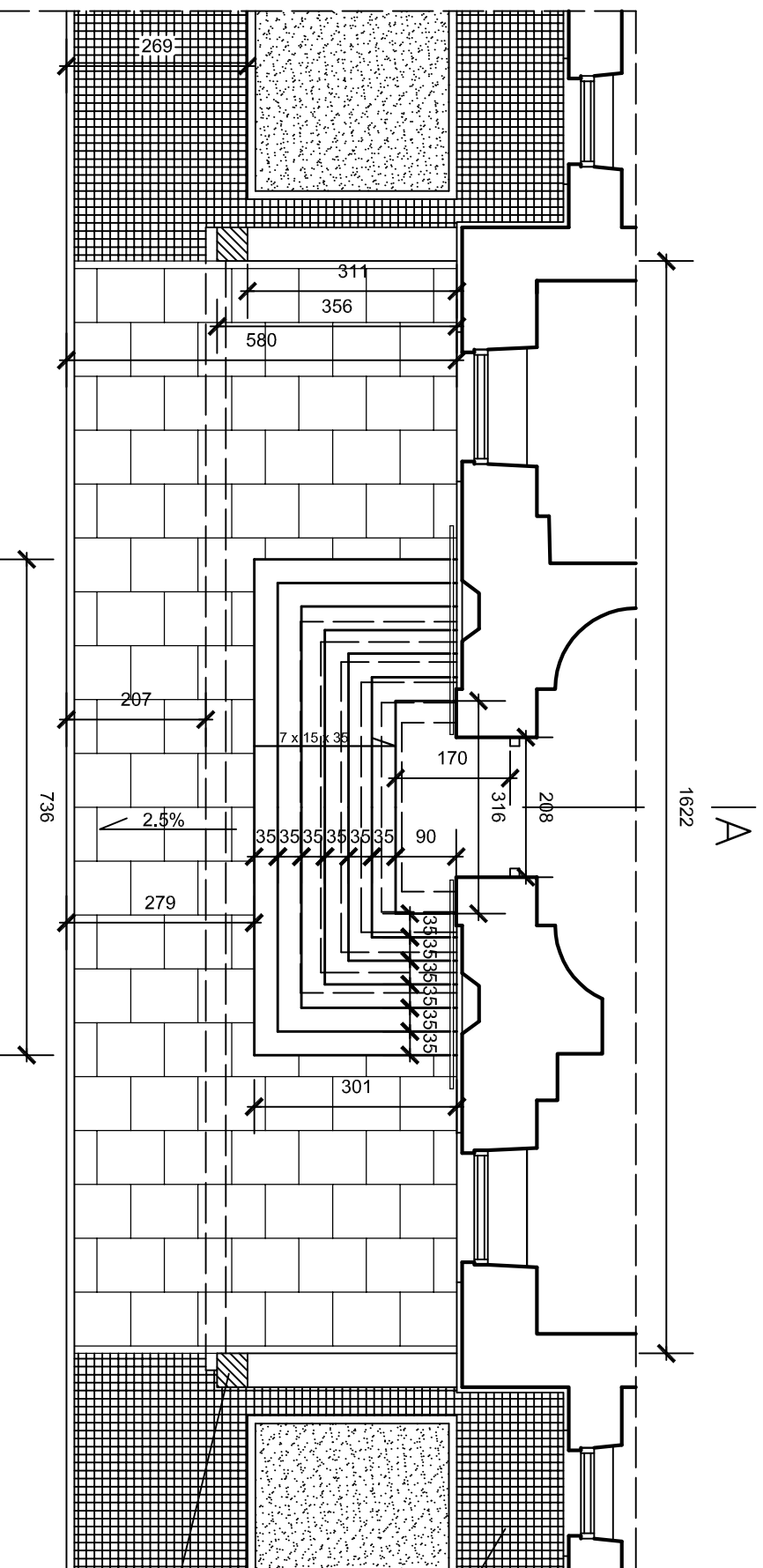


Schody wejścia głównego

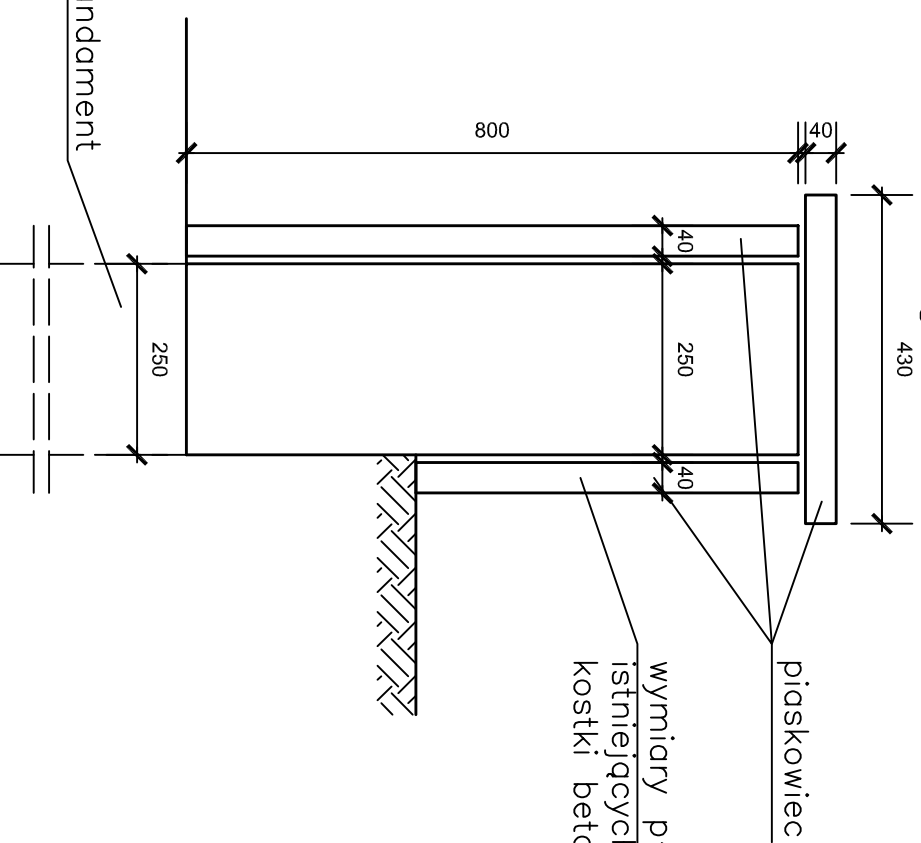
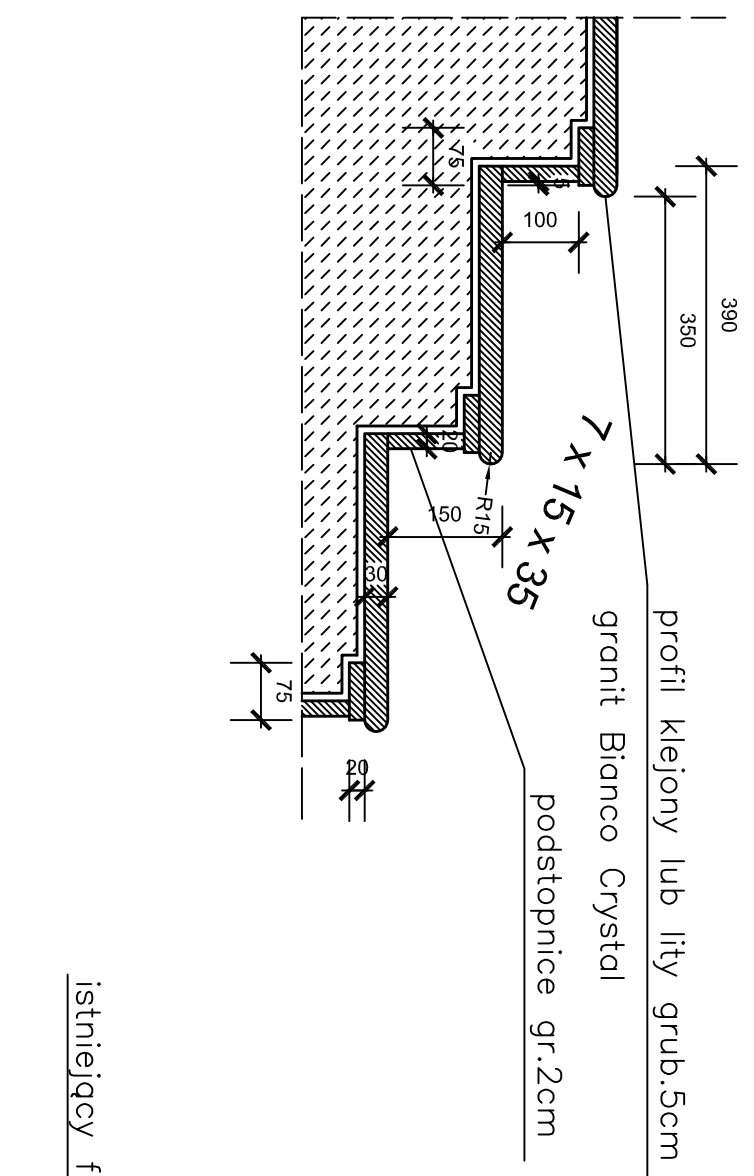
1:100



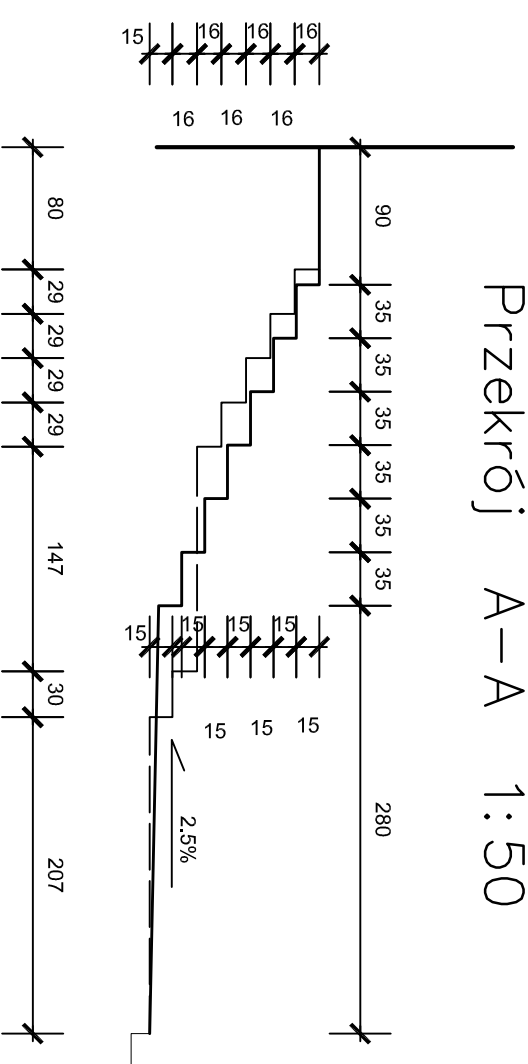
IA

Szczegół murku 1:10

Szczegół pokrycia stopnic 1:10



Przekrój A-A 1:50



chodnik z kostki betonowej

rozbórka murku do szerokości chodnika i uzupełnienie kostką betonową

Biurow Usług Projektowych "BUDOPROJEKT"			
inż. Janusz Fronczyk			
20-004 Lublin, ul. Narutowicza 22/13 tel./fax. 743 72 92			
Objekt: Urząd Wojewódzki, Lublin ul. Spokojna 4			
Projekt budowlany remontu i kolorystyki elewacji			
Funkcja	Imię i Nazwisko	Nr. uprawn.	Data
Projektował	mgr inż. arch. J. Bejgalek	2249/Lb/93	V. 2008
Opracowała	mgr inż. E. Dąbrowska		V. 2008
Sprawdził	inż. arch. J. Żurawiecki	10/58	V. 2008
Treść rysunku:			
Schody wejścia głównego			Skala
			1:100
			Nr. rys.
			19